

DEM PUMP

Demirel Tasarım ve Mühendislik San. Tic. Ltd. Şti.



Siz değerli müşterilerimize DEM PUMP markası ile soğuk ve sıcak su, Buhar, Kızgın yağ, Doğal gaz, Gıda ve Hava tesisatlarında kullanılmak üzere; Vana Armatürleri, boru, boru bağlantı ek parçaları, pompa, ölçü ve kontrol sistemleri, mekanik salmastra, yumuşak salmastra, döner başlık satışı konularında hizmet vermektedir.

Kaliteli malzeme ve geniş stokla çalışan firmamız, bünyesinde topladığı her biri kendi konusunda sektör lideri olan firmalarla siz değerli müşterilerimize satış öncesi ve sonrası teknik destek ve hizmet vermeyi ilke edinmiştir.

Hizmetlerimizde gerek müşterimizden gerekse temsil ettiğimiz yurtdışı ve yurtiçi firmalarından aldığımız destek ile her geçen gün endüstrimize olan hizmetimizi kaliteden ödün vermeden ilerletmeyiz.

Hizmet verdiğimiz sektörler;

- Tekstil
- Gıda
- Kimya
- Enerji
- Demir - Çelik
- İçme Suyu
- Atık Su - Arıtma Tesisleri
- İnşaat
- Kağıt ve Ambalaj
- Çimento
- Sulama
- Madencilik
- Oteller
- Hastaneler
- Ticaret Merkezleri
- Kamu Kurum ve Kuruluşları

Çalışma prensibimiz, müşteri memnuniyeti üzerine kurulmuş olup, temsilcisi olduğumuz firmalarla koordineli şekilde çalışarak, siz değerli müşterilerimize özel çözümler sunmaktır.

İLKELERİMİZ

- Müşteri memnuniyeti
- Kaliteli ürün temini
- Satış sonrası hizmet
- Uygun fiyat

Saygılarımızla



VANA ve ARMATÜRLER.....	3
POMPALAR.....	8
REDİKTÖRLER.....	18
YANGIN GRUBU.....	24
ÖLÇÜ VE KONTROL GRUBU.....	26
FİTTİNGSLER.....	28
PİRİNÇ GRUBU.....	30
PASLANMAZ GRUBU.....	32
PLASTİK GRUBU.....	33
BORU GRUBU.....	34
DOĞALGAZ GRUBU.....	35
HIRDAVAT GRUBU.....	36
KOMPANSATÖRLER.....	37
TEKNİK BİLGİLER.....	38

ÇÖZÜM ORTAKLARIMIZ



Flanş Patent Dirsek



GLOBE VANALAR



- Gövde Malzemesi** : GG 25 Pik Döküm
GGG 40.3 Sfero Döküm
GS-C25 Çelik Döküm
Paslanmaz Çelik (AISI 304 - 316)
- Basınç Sınıfı** : PN 16 - PN 25 - PN 40
- Bağlantı** : DIN 2533 (PN 16),
DIN 2534 (PN 25),
DIN 2545 (PN 40)
- Çaplar** : DN 15 - 300 Flanş Bağlantılı
1/2" - 2" Dişli Bağlantılı

METAL KÖRÜKLÜ GLOBE VANALAR



- Gövde Malzemesi** : GG 25 Pik Döküm
GGG 40.3 Sfero Döküm
GS-C25 Çelik Döküm
Paslanmaz Çelik (AISI 304-316)
- Basınç Sınıfı** : PN 16 - PN 25 - PN 40
- Bağlantılar** : DIN 2533 (PN 16),
DIN 2534 (PN 25),
DIN 2545 (PN 40)
- Çaplar** : DN 15 - 300 Flanş Bağlantılı
1/2" - 2" Dişli Bağlantılı

PİSTONLU VANALAR



- Gövde Malzemesi** : GG 25 Pik Döküm
GGG 40.3 Sfero Döküm
GS-C25 Çelik Döküm
Paslanmaz Çelik (AISI 304 - 316)
- Basınç Sınıfı** : PN 16 - PN 25 - PN 40
- Bağlantı** : DIN 2533 (PN 16),
DIN 2534 (PN 25),
DIN 2545 (PN 40)
- Çaplar** : DN 15 - 200, PN 16, PN 40
1/2" - 2" PN 16, PN 40

KÜRESEL VANALAR



- Gövde Malzemesi** : GG 25 Pik Döküm
GGG 40.3 Sfero Döküm
GS-C25 Çelik Döküm
- Basınç Sınıfı** : PN 6 - PN 10 - PN 16
PN 25 - PN 40
- Bağlantılar** : DIN 2531(PN 6), DIN 2532(PN 10),
DIN 2533(PN 16), DIN 2534(PN 25),
DIN 2545(PN 40)
- Çaplar** : DN 15 - DN 300 RG.PN 16
DN 15 - 250 RG.PN 25, PN 40
DN 15 - 250 TG. PN 16
DN 15 - 200 TG. PN 25, PN 40
1/2" - 2 1/2" RG.-TG. PN 16, PN 40

DOĞALGAZ KÜRESEL VANALARI



- Gövde Malzemesi** : GGG 40.3 Sfero Döküm
GS-C25 Çelik Döküm
- Basınç Sınıfı** : PN 25 - PN 40
- Bağlantılar** : DIN 2534 (PN 25),
DIN 2545 (PN 40),
DIN 2999 (Dişli)
- Çaplar** : DN 15 - 200 R.G PN 25
DN 15 - 250 R.G PN 40
DN 15 - 200 T.G PN 25 - 40
1/2" - 2" PN 25 - 40

SÜRGÜLÜ VANALAR



- Gövde Malzemesi** : GG 25 Pik Döküm
GGG 40.3 Sfero Döküm
- Basınç Sınıfı** : PN 6 , DIN 3204
PN 10, DIN 3216
PN 16, DIN 3225
- Bağlantılar** : DIN 2531 (PN 6),
DIN 2532 (PN 10),
DIN 2533 (PN 16)
- Çaplar** : DN 40 - 150 - PN 6
DN 40 - DN 600 PN 10 - 16

ANSI NORMU GATE VANALAR



- Gövde Malzemesi** : A216 Gr.WCB-Çelik Döküm
- Basınç Sınıfı** : Class 150 - Class 300
Class 600
- Bağlantılar** : ASME B16.5 Flanş Bağlantılı
Uçtan Uca - ASME B16.10
Dizayn API 600 - ASME
B16.34
- Çaplar** : 2" - 24" ASTM Normu

ANSI NORMU GLOBE VANALAR



- Gövde Malzemesi** : A216 Gr.WCB-Çelik Döküm
- Basınç Sınıfı** : Class 150 - Class 300
Class 600
- Bağlantı** : ASME B16.5 Flanş Bağlantılı
Uçtan Uca - ASME B16.10
Dizayn BS 1873
- Çaplar** : 2" - 24" ASTM Normu

DÖVME ÇELİK GATE - GLOBE VANALAR



- Gövde Malzemesi** : A 216 Gr.WCB
ASTM A105
- Basınç Sınıfı** : Class 150 - Class 300
Class 600 - Class 800
- Bağlantı** : Dişli - Flanşlı - Soket Bağlantılı
- Çaplar** : DN 15 - DN 50 Flanş Bağlantılı
1/2 - 2" Dişli ve Soket Bağlantılı

YÜKSEK BASINÇ VANALARI



- Gövde Malzemesi** : Dövme Çelik C22,8
(1,0460)
- Basınç Sınıfı** : PN 10 - PN 630
- Bağlantı** : Dişli - Flanşlı - Soket
Bağlantılı
- Nominal Çap** : DN10 - DN 800
- Sıcaklık** : -200 °C ... +650 °C
- Özel Alaşımli Dövme Çelikler:**
- 15Mo3 (1,5415)
 - 13CrMo44 (1,7335)
 - 10CrMo910 (1,7380)
 - X10CrMoVNb91 (1,4903)
- Paslanmaz Çelik:**
- X6CrNiMoTi17122 (1,4571)

MONOBLOK VANALAR



Gövde Malzemesi	: GS-C25 - AISI 304 - 316 Paslanmaz Çelik
Basınç Sınıfı	: PN 40
Bağlantılar	: DIN 2545-2635 EN 1092-1
Çaplar	: DN 15 - DN 250

PİSLİK TUTUCULAR



Gövde Malzemesi	: GG 25 Pik Döküm GGG 40.3 Sfero Döküm GS-C25 Çelik Döküm Paslanmaz Çelik (AISI 304 - 316)
Basınç Sınıfı	: PN 16 - PN 25 - PN 40
Bağlantılar	: DIN 2533 (PN 16), DIN 2534 (PN 25), DIN 2545 (PN 40)
Çaplar	: DN 15 - 300 Flanş Bağlantılı 1/2" - 2" Dişli Bağlantılı

ÇEKVALFLER



Gövde Malzemesi	: GG 25 Pik Döküm GGG 40.3 Sfero Döküm GS-C25 Çelik Döküm Paslanmaz Çelik (AISI 304 - 316)
Basınç Sınıfı	: PN 16-PN 25-PN 40
Bağlantılar	: DIN 2533 (PN 16), DIN 2534 (PN 25), DIN 2545 (PN 40)
Çaplar	: DN 15 - 300 Flanş Bağlantılı 1/2" - 2" Dişli Bağlantılı

ANSI NORMU PİSLİK TUTUCU VE ÇEKVALFLER



Gövde Malzemesi	: A216 Gr.WCB - Çelik Döküm
Basınç Sınıfı	: Class 150 - Class 300 Class 600
Bağlantılar	: Class 150 - Class 300 Class 600
Çaplar	: 2" - 24" ASTM Normu

KAZAN BLÖF VANASI ve MANOMETRE MUSLUKLARI



Kazan Blöf Vanası	: GS-C25, PN 40
Manometre Musluğu	: GS-C25, PN 40
Çaplar	: DN 40 Flanş Bağlantılı Kazan Blöf Vanası 1/2" Dişli Bağlantılı 2 ve 3 Yollu Manometre Musluğu

İĞNELİ VANALAR



Gövde Malzemesi	: GS-C25 - AISI 304 - 316 Paslanmaz Çelik
Basınç Sınıfı	: PN 250
Bağlantılar	: Dişli ve Flanşlı
Çaplar	: 1/4" - 2" Dişli DN 15 - DN 50 Flanşlı

ÇALPARA ve WAFER TİP ÇEKVALFLER



Gövde Malzemesi	: GG 25 Pik Döküm GGG 40.3 Sfero Döküm Paslanmaz Çelik (AISI 304-316)
Basınç Sınıfı	: PN 16 - PN 25 - PN 40
Bağlantılar	: DIN 2533 (PN 16) DIN 2534 (PN 25)
Çaplar	: DN 40 - 250, Çalpara Çekvalf DN 40 - 600, Wafer Tip

DİSKO ÇEKVALFLER



Gövde Malzemesi	: Pirinç Döküm - GG 25 Pik Döküm AISI 304 - 316 Paslanmaz Çelik
Disk	: AISI 316 Paslanmaz Çelik GGG 40.3 Sfero Döküm
Çaplar	: DN 15 - 100 Pirinç Döküm, DN 15 - 200 Paslanmaz Çelik, DN 50 - 600 Dual Tip (Çift Klapeleli)

STATİK VE DİNAMİK BALANS VANALARI



Gövde Malzemesi	: Pirinç - Bronz GG 25 Pik Döküm
Kapak	: Pirinç - GG 25 Pik Döküm
Disk	: Pirinç - Paslanmaz Çelik GG 25 Pik Döküm
Mil	: Pirinç
Conta	: EPDM
Max. Çal.Basıncı	: 0,3 - 5,0 - 16-25 bar
Max. Çal.Sıcaklığı	: 130°C - 150°C
Çaplar	: 1/2" - 2" Dişli DN 25 - DN 300 Flanşlı

AKIŞ GÖSTERGESİ



Gövde Malzemesi	: GG 25 Pik Döküm GGG 40.3 Sfero Döküm GS-C25 Çelik Döküm AISI 304 - 316 Paslanmaz Çelik
Basınç Sınıfı	: PN 16 - PN 40
Bağlantı	: PN 16 DIN 2533 PN 40 DIN 2545
Çalışma Sıcaklığı	: -30°C +180°C
Çaplar	: 1/2" - 2" Dişli Bağlantılı DN 15 - DN 200 Flanş Bağlantılı

ŞAMANDIRALI KONDENSTOPLAR



Gövde - Kapak	: GGG 40.3 Sfero Döküm AISI 304 Paslanmaz Çelik
İç Aksam	: Paslanmaz Çelik
Şamandıra	: Paslanmaz Çelik
Ç. Basıncı	: 16 - 40 bar
Bağlantılar	: DIN 2533 (PN 16) DIN 2999 (Dişli Bağlantı)
Çaplar	: DN 15 - DN 50, PN 16, PN 25 1/2" - 1" PN 16, PN 25

TERS KOVALI KONDENSTOPLAR



Gövde - Kapak	: GG 25 PİK Döküm
İç Aksam	: AISI 1.4301 Paslanmaz Çelik
Bağlantılar	: DIN 2533 (PN 16) Flanşlı DIN 2999 (Dişli Bağlantı)
Çaplar	: DN 15 - DN 50 Flanşlı 1/2" - 2" Dişli

TERMODİNAMİK KONDENSTOPLAR



Gövde ve Kapak	: Dövme Çelik Paslanmaz Çelik
Max. Çalışma Basıncı	: 40 bar
Bağlantılar	: DIN 2545 (PN 40) Flanşlı DIN 2999 (Dişli Bağlantı)
Çaplar	: DN 15 - DN 25, PN 40, 1/2" - 1" PN 16, PN 40

KONDENSTOPLAR



- Bimetalik Kondensatörler
- Termostatik Kondensatörler
- Sıvı Kondensatörler
- Hava Kondensatörler
- Vakum Kırıcılar

JIS NORMU VANALAR



- Buhar Vanaları
- Çekvalfler
- Sürgülü Vanalar
- Nozul Çekvalfler
- Firtına Vanaları

BIÇAKLI VANALAR



Gövde Malzemesi	: GG 25 PİK Döküm GGG 40 Sfero Döküm GSC 25 Çelik Döküm AISI 304 ve 316 Paslanmaz Çelik
Basınç Sınıfı	: PN 10 - PN 16
Bağlantı	: Flanşlı
Çaplar	: DN 40 - DN 1000

BUHAR SEPERATÖRLERİ



Gövde Malzemesi	: Karbon Çelik
Basınç Sınıfı	: PN 16 - PN 40
Max. Çalışma Basıncı	: DIN 3202 - F2
Çaplar	: DN 15 - DN 200 PN 16 - PN 40

KÖŞE VANALAR



Gövde Malzemesi	: GG 25 PİK Döküm GGG 40.3 Sfero Döküm GS-C25 Çelik Döküm
Basınç Sınıfı	: PN 16 - PN 25 - PN 40
Bağlantı	: DIN 2533 (PN 16), DIN 2534 (PN 25), DIN 2545 (PN 40)
Çaplar	: DN 15 - 200 Flanş Bağlantılı

VANTUZLAR



Gövde Malzemesi	: GG 25 PİK Döküm
Basınç Sınıfı	: PN 10 - PN 16
Bağlantı	: DIN 2532 - DIN 2533
Çaplar	: DN 50 - DN 200

- Tek Küreli Vantuzlar
- Çift Küreli Vantuzlar

ŞAMANDIRALI VANALAR



Gövde Malzemesi	: GG 25 PİK Döküm GGG 40.3 Sfero Döküm
Basınç Sınıfı	: PN 16
Bağlantı	: Flanşlı
Çaplar	: DN 25 - DN 500

Düz ve Köşe Tip olarak.

WAFER TİP KELEBEK VANALAR



Gövde	: GG 25 - GGG 40.3 - GS-C25 GGG 50 - AL - Bz. - AISI 316
Ç. Basıncı	: PN 6 - PN 10 - PN 16
Flanş Bağlantısı	: PN 6 - PN 10 - PN 16 ANSI CL150, JIS 5K (DN 50 - DN 300)
Klape	: Rilsan Klape - AISI304 AISI 316 ve Bronz Klape
Conta	: EPDM, NBR, VITON, Hypalon, Neopren, NR Silikon
Ölçü	: DN 25 - DN 1000

LUG TİPİ VANALAR



Gövde	: GG 25 - GGG 40.3 - GS-C25 GGG 50 - AL - Bz. - AISI 316
Ç. Basıncı	: PN 6 - PN 10 - PN 16
Flanş Bağlantısı	: PN 6 - PN 10 - PN 16 CL150
Klape	: Rilsan Klape - AISI304 - AISI 316 ve Bronz Klape
Conta	: EPDM, NBR, VITON, Hypalon, Neopren, NR Silikon
Ölçü	: DN 40 - DN 600

ÇİFT FLANŞLI KELEBEK VANALAR



Gövde	: GG 25 - GGG 40.3 - GS-C25 GGG 50 - AL - Bz. - AISI 316
Ç. Basıncı	: PN 6 - PN 10 - PN 16
Flanş Bağlantısı	: PN 6 - PN 10 - PN 16
Klape	: AISI 316 - Alüminyum Bronz, GGG 50, GS-C25 Rilsan ve Epoksi Kaplama
Conta	: EPDM, NBR, VITON, Hypalon, Neopren, NR Silikon
Ölçü	: DN 100 - DN 1400

PTFE SİTLİ VE PTFE KLAPELİ KELEBEK VANALAR



Gövde	: GG 25 - GGG 40.3 - GS-C25 GGG 50 - AL - Bz. - AISI 316
Ç. Basıncı	: 6 - 8 bar
Flanş Bağlantısı	: PN 10 - PN 16
Klape	: 316 Paslanmaz ve PTFE
Conta	: Silikon, Viton
Ölçü	: DN 50 - DN 300'e kadar

METAL SİTLİ TRİPLE EKSANTRİK KELEBEK VANALAR



Gövde Malzemesi	: GS-C25 - 1.4408 Paslanmaz
Ç. Basıncı	: 16 bar
Flanş Bağlantısı	: PN 10 - PN 16
Sızdırmazlık	: Viton - Teflon Contalı
Ölçü	: DN 80 - DN 600

DEMONTAJ PARÇALARI



Gövde	: GGG 50 Epoksi Kaplama
Flanş Bağlantısı	: PN 10 - PN 16
Ç. Basıncı	: PN 10 - PN 16
Ölçü	: DN 100 - DN 1600'e kadar



Kol Kumandalı



Dişli Kutulu
(Redüktörlü)



İzleme Kutulu



Pnömatik Aktüatörlü



Elektrik Aktüatörlü

LASTİK (ELASTOMER)	KODU	KULLANIM YERLERİ
EPDM	E	Hava, Su, Sıcak Su, Etil Alkol, Şeker Endüstrisi, Amonyak, Seyreltik Asit (-30°C +130°C)
EPDM (HT)	E1	Sıcak Su, Buhar (EPDM özellikleri geçerlidir) (-30°C +145°C)
NEOPREN	C	Alkali Tuzları, Asit, Baz (-40°C, +95°C)
(NBR) BUNA-N®	N	Benzin, Mazot, Bitkisel Yağlar, Doğalgaz, Deniz Suyu, Sentetik Tiner (-30°C +90°C)
VITON® / FKM	V	Asit, Deterjan, Su, Buhar, Bitkisel Yağlar (-30°C +205°C)
HYPALON	H	Petrol, Hidroksitler, Alkol, Alkalinler (-30°C +135°C)
SİLİKON	S	Bitkisel Yağlar, Su, Buhar (-55°C +175°C)
NR (Tabii kauçuk)	R	Aşınmaya karşı dayanıklıdır, çimento, kum, kireç tozu vb. (-25°C +85°C)
PTFE / Teflon®	P	Asit, Alkol, Etiloksit, Amonyak, Hexan, Ether (-40°C +°C)

NOT: Belirtilen sıcaklıklar sadece vana siti için geçerlidir.
İstenilen sıcaklık için sit seçerken vananın diğer parçalarını da dikkate alınız.

TAM VE ORANSAL KALKIŞLI EMNİYET VENTİLLERİ

Uygulamalar

- Isı Eşanjörlerinde
- Kimyasal donanım ve tesisatlarda
- Genel buhar tesisatlarında
- Ortam koşullarından bağımsız çok çeşitli endüstri uygulamalarında
- Hava gaz kompresör ve pompa sistemlerinde
- Buhar ve sıcak su kazanları

Ürün Özellikleri

- Yüksek çeşitlilikte malzeme ve opsiyon donanır
- DN 20 'den DN 400 geniş çap ölçüsü
- Flanş ölçüsü DIN , ASME ve diğerleri
- Tam kalkışlı ve oransal kalkışlı
- Yaylı ve ağırlıklı tip
- Basınç aralığı PN 16 - PN 400



DİŞLİ EMNİYET VENTİLLERİ



Uygulamalar

- Termal Genleşmelerde
- Hava gaz kompresör ve pompalarında
- LPG/LNG terminallerinde ve taşıyıcılarında
- Kimyasal donanım ve tesisatlarda
- Kroyojenik sistemler ve oksijen uygulamalarında

Ürün Özellikleri

- Geniş dişli ve flanşlı bağlantı çeşitliliği
- 3/8" 'den 11/2" 'ye vana çapı
- 800 bar/11600 psig ayarlanabilen set basıncı
- Geniş malzeme dağılımı ve uygulamalara özel opsiyonlar
- Sertleştirilmiş metal disk ile daha uzun ömür
- Üstün sızdırmazlık için o-ring
- Buhar gaz ve sıvılar için aynı iç aksam

API

Uygulamalar

- Rafineriler
- Kimya endüstrisi
- Petro Kimya endüstrisi

Ürün Özellikleri

- Vana Çapı 1" 'den 8" 'e kadar
- Orifis D'den T'ye kadar
- Malzeme WCB, CF8M, WC6, LCB ve diğerleri
- Dizayn API 526
- Geniş opsiyon ve bağlantı seçenekleri
- Standart metal etiket
- Buhar gaz ve sıvılar için aynı iç aksam



TEMİZ KOŞULLARDA KULLANILAN EMNİYET VENTİLLERİ



Uygulamalar

- İlaç sanayi
- Gıda endüstrisi
- Meşrubat endüstrisi
- Kozmetik endüstrisi

Ürün Özellikleri

- Vana çapı DN 25'den DN 100'e kadar
- Çok geniş aseptik bağlantı seçeneği
- Malzeme: 316L, 1.4404, 1.4435
- Minimum ölü alan, kendi kendini temizleme
- Yüksek sızdırmazlık FDA
- Temizlenmesi zor alanlar için elastomer körük
- Yüzey sınıfı ASME BPE ve DIN 11866'a göre

KRİTİK SERVİS EMNİYET VENTİLLERİ

Uygulamalar

- Koroziv ve agrasif kimyasallarda
- Kimyasal donanım ve tesisatlarda
- Klorin üretici ve proseslerinde
- Asitli ortamlarda
- Kostik servislerde
- MDI sistemlerde

Ürün Özellikleri

- Vana çapı DN 25'den DN 100'e kadar
- Flanş bağlantıları DIN, EN, ASME'ye göre
- Gövde sızdırmazlığı özel bir malzeme ile sağlanmıştır
- Teflon iç kaplama
- Teflon ve metal körük üst kapağı akışkandan korur
- Pürüzsüz iç yüzey kirlenmeyi minimuma indirir.



ISITMA VE SOĞUTMA SİRKÜLASYON SİSTEMLERİ İÇİN INLINE POMPALAR

- Isıtma, soğutma ve iklimlendirme hatlarında
- Kullanım sıcak suyu hatlarında
- Havuz ve SPA tesislerinde
- Chiller gruplarında
- Fan-coil devrelerinde
- Soğutma kulesi sirkülasyonunda
- Frekans kontrolüne uygun

DN (Anma Çapı)	: 20 mm' den 125 mm' ye kadar
Q (Debi)	: 300 m ³ /h kadar
Hm (Basınç)	: 90 mSS kadar
n (Devir)	: 1450 - 2900 d/dk.
t (Sıcaklık)	: -10°C' dan 110°C kadar
p (Basınç Sınıfı)	: 10 bar (16 bar)



EKSENEL EMİŞLİ SANTRİFÜJ POMPALAR

- Su temini, hidroforlar ve çeşitli tesislerde
- Isıtma ve soğutma devrelerinde
- Yangın savunma sistemlerinde
- Tarımsal sulama tesislerinde
- Endüstriyel proses uygulamalarında
- Çeşitli akışkan transferlerinde
- Yatay, eksenal emişli, kaplinli ya da kaplinsiz tip pompalardır

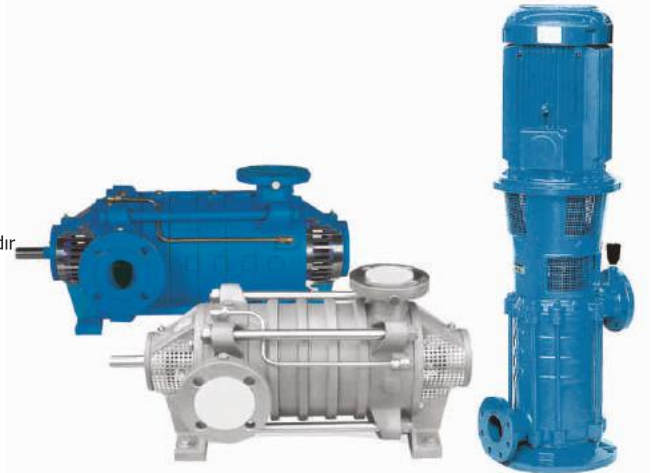
DN (Anma Çapı)	: 25 mm' den 150 mm' ye kadar
Q (Debi)	: 1800 m ³ /h kadar
Hm (Basınç)	: 130 mSS kadar
n (Devir)	: 1450 - 2900 - VSD d/dk.
t (Sıcaklık)	: -10°C' dan 110°C kadar
p (Basınç Sınıfı)	: 10 bar (16 bar)



YATAY VE DİKEY MİLLİ ÇOK KADEMELİ SANTRİFÜJ POMPALAR

- Su temini, hidroforlar ve çeşitli tesislerde
- Isıtma ve soğutma devrelerinde
- Yangın savunma sistemlerinde
- Tarımsal sulama tesislerinde
- Kazan beslemesinde
- Belediyeler, endüstriyel uygulamalar
- Yatay ya da dikey millî, kaplinli ya da kaplinsiz mekanik salmastralı tip pompalardır

DN (Anma Çapı)	: 32 mm' den 250 mm' ye kadar
Q (Debi)	: 780 m ³ /h kadar
Hm (Basınç)	: 580 mSS kadar
n (Devir)	: 1450 - 2900 - VSD d/dk.
t (Sıcaklık)	: -20°C' den 120°C kadar
p (Basınç Sınıfı)	: 63 bar



YATAY VE DİKEY MİLLİ AYRILABİLİR GÖVDELİ POMPALAR

- Su temini, hidroforlar ve çeşitli tesislerde
- Isıtma ve soğutma devrelerinde
- Yangın savunma sistemlerinde
- Tarımsal sulama, içme suyu elde etme, yumuşatma tesislerinde
- Endüstriyel proses uygulamalarında
- Kirli suların arıtılması ve şartlandırılması
- Emiş ve basınç flanşları aynı eksen üzerinde

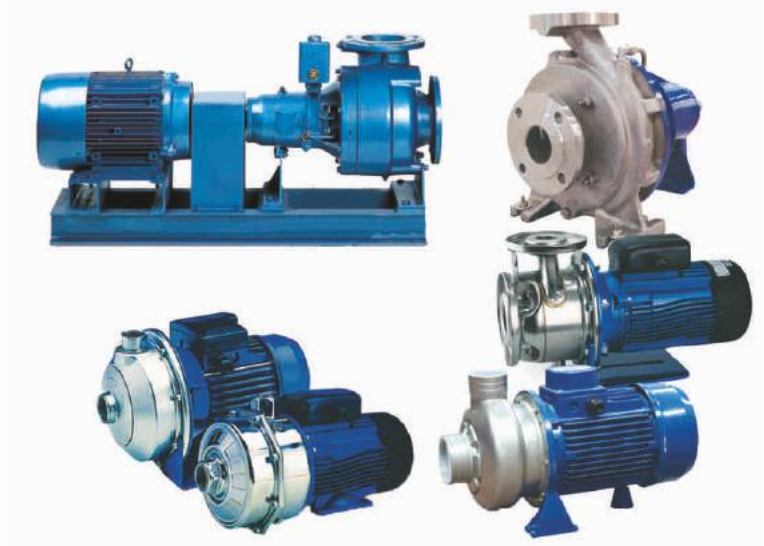
DN (Anma Çapı)	: 65 mm' den 700 mm' ye kadar
Q (Debi)	: 8880 m ³ /h kadar
Hm (Basınç)	: 205 mSS kadar
n (Devir)	: 960 - 1450 - 2900 d/dk.
t (Sıcaklık)	: -10°C' dan 120°C kadar
p (Basınç Sınıfı)	: 16 bar (25 bar)



ENDÜSTRİYEL PROSELER İÇİN POMPALAR

- Gıda endüstrisinde sebze, et ve balık yıkamada
- Evsel ve endüstriyel atık suların transferinde
- Resirkülasyon, filtreleme, gübre sulaması, su arıtmada
- Katı partikül içerikli akışkan uygulamalarında
- EN 733 normuna uygun tek kademeli paslanmaz çelik santrifüj pompalar

DN (Anma Çapı)	: 2" 'den 200 mm' ye kadar
Q (Debi)	: 175 m ³ /h kadar
Hm (Basınç)	: 155 mSS kadar
n (Devir)	: 1450 - 2900 d/dk.
t (Sıcaklık)	: -10°C' dan 120°C kadar
p (Basınç Sınıfı)	: 16 bar (25 bar)



YÜKSEK SICAKLIK VE BASINÇ POMPALARI

- Tüm organik ve sentetik kızgın yağ ve akışkanların transferinde
- Kimya ve rafineri tesislerinde
- Kağıt ve şeker sanayinde
- Yiyecek ve ilaç sanayinde
- Sentetik iplik sanayinde
- Deri, kauçuk, tekstil sanayinde

DN (Anma Çapı)	: 32 mm'den 150 mm' ye kadar
Q (Debi)	: 500 m ³ /h kadar
Hm (Basınç)	: 95 mSS kadar
n (Devir)	: 1450 - 2900 d/dk.
t (Sıcaklık)	: 320°C kadar
p (Basınç Sınıfı)	: 16 bar



KİRLİ SU İÇİN DALGIÇ POMPALAR

- Temiz su drenajında ve dekoratif havuzlarda
- Kiler, bodrum ve garajların drenajında
- Foseptik ve çok kirli suların tahliyesinde
- Çamurlu ve kumlu sularda
- Tortu içerikli akışkanların transferinde
- Parçalayıcı ya da vortex çarklı, plastik ya da çelik gövdeli

DN (Anma Çapı)	: 1 1/2" 'den 2 1/2" 'e kadar
Q (Debi)	: 70 m ³ /h kadar
Hm (Basınç)	: 32 mSS kadar
n (Devir)	: 2900 d/dk.
t (Sıcaklık)	: Max. 50°C
p (Basınç Sınıfı)	: 10 bar



HİDROFORLAR VE BASINÇLANDIRMA SİSTEMLERİ İÇİN POMPALAR

- İçme suyu temininde
- Arıtma suyu ya da Osmoz tesislerinde
- Temiz ve aşındırıcı partikül içermeyen su basınçlandırılmasında
- Yatay ve dikey tipte, VSD kontrollü
- Kısmen ya da komple AISI 304, AISI 316

DN (Anma Çapı)	: 25 mm' den 100 mm' e kadar
Q (Debi)	: 120 m ³ /h kadar
Hm (Basınç)	: 245 mSS kadar
n (Devir)	: 1450 - 2900 - VSD d/dk.
t (Sıcaklık)	: -15°C den 110°C kadar
p (Basınç Sınıfı)	: 25 bar



ENDÜSTRİYEL HİDROFORLAR

- İçme suyu ve kullanım suyu temininde
- Ortak şase ve kollektörlü
- Eşit yıpranma prensibine uygun PLC otomasyonlu
- Kendinden flatörlü
- Frekans konvertörü yardımıyla sabit basınçta çalışma

DN (Anma Çapı)	: 1 1/2" 'den 2 1/2" 'e kadar
Q (Debi)	: 6*120 m ³ /h kadar
Hm (Basınç)	: 220 mSS kadar
n (Devir)	: VSD
t (Sıcaklık)	: -15°C den 90°C kadar
p (Basınç Sınıfı)	: 25 bar



DOMESTİK HİDROFORLAR

- İçme suyu ve kullanım suyu temininde
- Kendinden kaideli ve flatörlü
- Düz boruya takılabilen versiyonu mevcut
- Frekans konvertörü yardımıyla sabit basınçta çalışma

DN (Anma Çapı)	: 1" 'den 2" 'e kadar
Q (Debi)	: 8 m ³ /h kadar
Hm (Basınç)	: 65 mSS kadar
n (Devir)	: VSD
t (Sıcaklık)	: -10°C' dan 120°C kadar
p (Basınç Sınıfı)	: 16 bar (25 bar)



TEMİZ SU DALGIÇ POMPALARI VE ELEKTRİK MOTORLARI

- Derin kuyudan temiz su temininde
- Tarımsal sulama tesislerinde
- GG 20 pik dökümden (opsiyonel olarak bronz) üretilmiştir

DN (Anma Çapı)	: 1 1/4" 'den 175 mm 'e kadar
Q (Debi)	: 350 m ³ /h kadar
Hm (Basınç)	: 480 mSS kadar
n (Devir)	: 2900 d/dk.
t (Sıcaklık)	: Max. 30°C
p (Basınç Sınıfı)	: 50 bar (63 bar)



API-610 STANDARTLARINA UYGUN POMPALAR

- API-610 standardına uygun
- Temiz ya da içinde az miktarda partikül içeren sıvılarda
- Sıcak ya da soğuk akışkanlarda
- Petrokimya, kimya ve kağıt endüstrilerinde
- Rafineriler, enerji santralleri ve demir çelik endüstrilerinde

DN (Anma Çapı)	: 3"-10"
Q (Debi)	: 700 m ³ /h kadar
Hm (Basınç)	: 300 mSS kadar
n (Devir)	: 1475 - 2950 d/dk.
t (Sıcaklık)	: 204°C, 400°F
p (Basınç Sınıfı)	: PN 40 (PN 63)



ELEKTRİK MOTORLU YANGIN POMPA İSTASYONLARI

- Sprinkler tesisatlarını besleyen UNI 9490 sistemlerinde
- Yangın hidrantlarını besleyen UNI 10779 sistemlerinde
- Kendinden kollektörlü ve kaideli
- Küçük basınç kayıplarını kompanse edebilecek jokey pompa sistemli
- NFPA 20 gereksinimlerine uygun
- Elektrik tahrikli motorlu

DN (Anma Çapı)	: 32 mm' den 700 mm' ye kadar
Q (Debi)	: 8000 m ³ /h kadar
Hm (Basınç)	: 600 mSS
n (Devir)	: 1450 - 2900 d/dk.
p (Basınç Sınıfı)	: 63 bar



DİZEL MOTORLU YANGIN POMPA İSTASYONLARI

- Sprinkler tesisatlarını besleyen UNI 9490 sistemlerinde
- Yangın hidrantlarını besleyen UNI 10779 sistemlerinde
- Kendinden kollektörlü ve kaideli
- Küçük basınç kayıplarını kompanse edebilecek jokey pompa sistemli
- Dizel tahrikli motorlu

DN (Anma Çapı)	: 32 mm' den 700 mm' ye kadar
Q (Debi)	: 8000 m ³ /h kadar
Hm (Basınç)	: 600 mSS
n (Devir)	: 1450 - 2900 d/dk.
p (Basınç Sınıfı)	: 63 bar



UL/FM ONAYLI YANGINLA MÜCADELE SİSTEMLERİ

- NFPA 20 standartlarına uygun
- UL Listeli
- FM Onaylı
- Elektrik ve dizel tahrikli
- Jokey pompalı
- Kendinden kollektörlü ve kaideli

DN (Anma Çapı)	: 32 mm' den 700 mm' ye kadar
Q (Debi)	: 8000 m ³ /h kadar
Hm (Basınç)	: 600 mSS
n (Devir)	: 1450 - 2900 d/dk.
p (Basınç Sınıfı)	: 63 bar



KENDİNDEN EMİŞLİ ÇAMUR VE DRENAJ POMPALARI

- Çamur ve yağ gibi yüksek yoğunluklu akışkanların transferinde
- Hafriyat ve şantiye suyu drenajında
- Dizel ya da elektrik motorlu
- Vakum tipi kendinden emişli
- Dişli tip yüksek basınçlı
- Kendinden kaideli ya da arabalı

DN (Anma Çapı)	:	40 mm'den 250 mm'ye kadar
Q (Debi)	:	140 m ³ /h kadar
Hm (Basınç)	:	53 mSS kadar
n (Devir)	:	1750 - 3500 rpm
p (Basınç Sınıfı)	:	10 bar



DEĞİŞTİRİLEBİLİR MEMBRANLI GENLEŞME DEPOLARI

- Kendinden manometreli
- Epoksi boyalı
- Değiştirilebilir membranlı

DN (Anma Çapı)	:	1" 'den 3" 'e kadar
V (Hacim)	:	24 lt. 'den 5000 lt. 'ye kadar
t (Sıcaklık)	:	99°C 'ye kadar
p (Basınç Sınıfı)	:	PN 10 - PN 16 (bar)



AKÜMÜLASYON TANKLARI VE PLAKALI EŞANJÖRLER

- Domestik uygulamalara uygun, hijyenik
- İç yüzeyi TOP-PRO özel kaplamalı
- Dış poliüretan özel izolasyonlu
- Türbülanslı akış yardımıyla yüksek verimli ısı transferi
- Düşük basınç kaybı
- Yüksek sızdırmazlık karakteristiğine bağlı düşük viskoziteli akışkan kullanımına uygun

DN (Anma Çapı)	:	1 1/4" 'den 300 mm 'ye kadar
V (Hacim)	:	300 lt. 'den 5000 lt. 'ye kadar
t (Sıcaklık)	:	140°C 'ye kadar
p (Basınç Sınıfı)	:	12 bar
Δp (Basınç Kaybı)	:	5 mSS



DİŞLİ POMPALAR

- Yağ sektörü
- Yakıt sektörü
- Endüstriyel ürünler
- Gıda sektörü

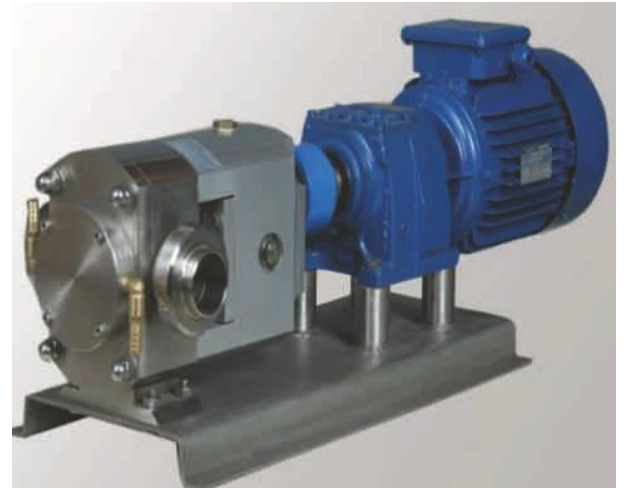
DN (Anma Çapı)	: 2"
Q (Debi)	: 1-15 m ³ /h kadar
Hm (Basınç)	: 2-5 bar
n (Devir)	: 100 - 400 - 910 - 1390 d/dk.
t (Sıcaklık)	: 20°C 'den 200°C 'ye kadar
p (Basınç Sınıfı)	: 16 bar



LOP POMPALAR

TEKNİK ÖZELLİKLER

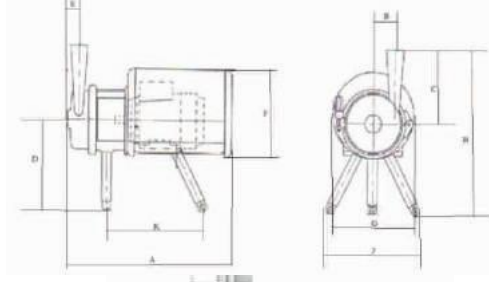
TİP (TYPE)	Boru Bağlantısı (Pipe Connection) DN/inc	Maksimum Basıncı (Max Pressure) Pmax Bar	Maksimum Devir (Max Cyding) Nmax (d/d)	100 Devirdeki Debi (Debit at 100 cydes)	Maksimum Devirdeki Debi (Debit at Max Cydes)
DMY -40	40 / 1.1/2"	12	950	23	12,40
DMY -50	50 / 2"	12	900	67	28,14
DMY -80	80 / 3"	12	700	95	37,05
DMY -100	100 / 4"	12	600	215	70,95



- MOTOR GÜCÜ (HP) Pompanın kullanıldığı viskozitesi basıncı kaybına bağlı olarak seçilir.
- **KULLANIM ALANLARI**
- **GIDA:** Reçel, çikolata, şurup, sos, kek hamuru, sucuk ve salam etleri, yumurtalar, yağ jelatin çorbaları, krema, glükoz, tahin, pekmez, bal vs.
- **SÜT ÜRÜNLERİ:** Süt, kesilmiş süt, yogurt, kesilmiş süt suyu, peynir, lor, tereyağı, margarin, sıvı yağlar, krem
- **KAĞIT VE KİMYASAL:** Asitler, alkalinerler, sabunlar, boyalar, kumaş boyaları, vernikler, reçineler, makina yağları, siyah likörler, yapıştırıcılar, mum, astar kaplama, vs.
- **ECZACILIK :** Kremler, jeller, serumlar, dezenfektörler, losyonlar, şampuanlar, parfümler, diş macunları, antiyotik vs
- **AVANTAJLARI:**
- 2mm ile 12mm arasında partükül basabilir.
- Rotorlar arasında sürtünme yoktur.
- Ses düzeyi düşüktür. Ters çalışabilir. Yüksek verimlidir.
- Sıvıya göre değişik rotor seçenekleri vardır.
- Bakım gideri düşüktür.
- Boru tesisatını sökmeden bakımı yapılabilir.

SÜT TRANSFERİ VE VAKUM ALTI POMPALAR

- Gıda sektörü
- Endüstriyel ürünler



DN (Anma Çapı)	: Q76
Q (Debi)	: 1-35 m ³ /h kadar
Hm (Basınç)	: 2-5 bar
n (Devir)	: 100 - 400 - 910 - 1390 d/dk.
t (Sıcaklık)	: 20°C 'den 100°C 'ye kadar
p (Basınç Sınıfı)	: 2 bar



MEKANİK SALMASTRALAR

Çalışma Yüzeyi Malzemeleri (Döner ve sabit elemanlar)

Paslanmaz çelik (AISI 316, AISI 316 Ti), Karbon, Seramik, Silisyum Karbür, Tungsten Karbür

YAY TİPLERİ :

Konik Yay, Düz Yay, Kurt Yay, Yaprak Yay, Metal Körük, PTFE Körük

ELASTOMERLER :

Nitril Kauçuk, Etil Bütadien Kauçuk, Silikon Kauçuk, Floro Karbon Kauçuk, PTFE

- Gıda sektöründe kullanılan mekanik salmastralar
- Kimya sektöründe kullanılan mekanik salmastralar
- Tekstil sektöründe kullanılan mekanik salmastralar
- Gemicilik sektöründe kullanılan mekanik salmastralar
- Kağıt endüstrisinde kullanılan mekanik salmastralar
- Şeker endüstrisinde kullanılan mekanik salmastralar
- Arıtma tesisinde kullanılan mekanik salmastralar



SU VE BUHAR BAŞLIKLARI

Gövde : Bronz Döküm - Paslanmaz Çelik

Döner Bağlantı Borusu : AISI 316 Paslanmaz Çelik

Yataklama : Rulman - Karbon

Döner Sızdırmazlık Yüzeyi : Karbon

Sabit Sızdırmazlık Yüzeyi : AISI 316 Paslanmaz / Seramik

- Döner Başlıklar
- Su Başlıkları
- Buhar Başlıkları
- Kızgın Yağ Başlıkları



POMPA REVİZYONLARI

ESKİ HALİ



YENİ HALİ



POMPA REVİZYONLARI

ESKİ HALİ



YENİ HALİ



AYAK FLANŞ BAĞLANTILI REDÜKTÖRLER



Ürün Grubu: Motorlu Redüktörler

Seri: PA/PF

Açıklamalar:

Polat Ayak / Flanş Montajlı Redüktörler

PA/PF 11...PA/PF 51 1 Kademeli

PA/PF 02...PA/PF 102 2 Kademeli

PA/PF 03...PA/PF 103 3 Kademeli

PA/PF 12/02...PA/PF 52/12 4 Kademeli

PA/PF 63/22...PA/PF 103/52 5 kademeli

PA/PF 63/23 6 Kademeli

AYAK MONTAJLI, HELİSEL DİŞLİ REDİKTÖR (PA)

FLANŞ MONTAJLI, HELİSEL DİŞLİ REDİKTÖR (PF)

PARELER ŞAFT MONTAJLI REDÜKTÖRLER



Ürün Grubu: Motorlu Redüktörler

Seri: PD/PM

Açıklamalar:

Polat Paralel Mil Montajlı Redüktörler

PDA/PMA 02...PD/PM112, 2 Kademeli

PDC/PMC 13...PD/PM 123, 3 Kademeli

PD/PM 12/02...PD/PM 52/12, 4 Kademeli

PD/PM 63/22...PD/PM113/52 5 kademeli

PARELEL ŞAFT MONTAJLI REDİKTÖR (PD)

PARELEL MİL MONTAJLI REDİKTÖR (PM)

HELİSEL KONİK DİŞLİ REDÜKTÖRLER



Ürün Grubu: Motorlu Redüktörler

Seri: PKD

Açıklamalar:

Helisel Konik Dişlilili Redüktörler

PKD A0290...PKD F5290 2 Kademeli

PKD 1390...PKD G9390 3 Kademeli

PKD 1490...PKD 5490 4 kademeli

PKD 6390/32...PKD G9390/62 5 Kademeli

PKD G9390/63 6 Kademeli

AYAK MONTAJLI ,HELİSEL KONİK DİŞ. (PKD,DA-TMA-ÇMA)

GÖVDEDEN MONTAJLI ,HELİSEL KONİK DİŞ. (PKD,DA-TMA-ÇMA)

HELİSEL SONSUZ DİŞLİ REDÜKTÖRLER



Ürün Grubu: Motorlu Redüktörler

Seri: PSH

Açıklamalar:

Helisel Sonsuz Dişlilil Redüktörler

PSH 2040...PSH 2125 2 Kademeli

PSH 3050...PSH 3125 3 Kademeli

AYAK BAĞLANTILI REDÜKTÖR PSH,TMA,ÇMA

FLANŞ BAĞLANTILI REDÜKTÖR PSH,DG-TMG/B5

AYAK-FLANŞ BAĞLANTILI REDÜKTÖRLER



Ürün Grubu: Motorlu Redüktörler

Seri: A/F

Açıklamalar:

Ayak-Flanş Montajlı Redüktörler

A/F 301...701 Tek Kademeli

A/F 202...902 İki Kademeli

A/F 253...903 Üç Kademeli

AYAK MONTAJLI HELİSEL DİŞLİ REDÜKTÖR (A)

FLANŞ MONTAJLI HELİSEL DİŞLİ REDÜKTÖR (F)

HELİSEL KONİK DİŞLİLİ REDÜKTÖR



Ürün Grubu: Motorlu Redüktörler

Seri: K/KF

Açıklamalar:

Helisel Konik Dişlilil Redüktörler

K 35390...K 100390 3 Kademeli

AYAK MONTAJLI HELİSEL KONİK DİŞLİ REDÜKTÖR (K-DA-TMA)

GÖVDEDEN MONTAJLI HELİS KONİK DİŞLİ REDÜKTÖR (K-DG-TMG)

PARALER ŞAFT MONTAJLI REDÜKTÖR



Ürün Grubu: Motorlu Redüktörler

Seri: D/M

Açıklamalar:

Paralel Mil Montajlı Redüktörler

D/M 302...602 2 Kademeli

D/M 303... 603 3 Kademeli

PARELER ŞAFT MONTAJLI REDÜKTÖR (P)

PARELER MİL MONTAJLI REDÜKTÖR (M)

ŞAFT MONTAJLI REDÜKTÖR



Ürün Grubu: Şaft Montajlı Redüktörler

Seri: P

Açıklamalar:

Şaft Montajlı Helisel Redüktörler

P1...P8 1/5 tahvil Tek Kademe

P1...P12 1/13-1/20 tahvil, 2 Kademe

ŞAFT MONTAJLI REDÜKTÖR



Ürün Grubu: Şaft Montajlı Redüktörler

Seri: Pt/A

Açıklamalar:

Şaft Montajlı Redüktörler

Pt/A 30...Pt/A 125 Tek Kademeli

Pt/A 35...Pt/A 125 2 Kademeli

PLANET REDÜKTÖR



Ürün Grubu: Planet Redüktörler

Seri: PL/PLB

Açıklamalar:

Planet Redüktörler

PL 1001...PL 660001, 1 Kademe

PL/PLB 1002...PL/PLB 660002, 2 Kademe

PL/PLB 1003...PL/PLB 660003, 3 Kademe

PL/PLB 1004...PL/PLB 660004, 4 Kademe

PL/PLB 140005...660005, 5 Kademe

ENDÜSTRİYEL TİP REDÜKTÖR



Ürün Grubu: Ağır Hizmet Redüktörleri

Seri: PH/PB

Açıklamalar:

Endüstriyel Tip Redüktörler (Ağır Sanayi Redüktörleri)

PH 31...221, 1 Kademeli

PH/PB 42...PH/PB 222, 2 Kademeli

PH/PB 43...PH/PB 223, 3 Kademeli

PH/PB 54...PH/PB 224, 4 Kademeli

Teknik Özellikler

Moment: 2350.....479400 Nm

Güç: 3,5.....4630 kW

Tahvil: 1,25.....459,50

VİNÇ REDÜKTÖRLERİ (CRENA)



Ürün Grubu: Motorlu Redüktörler

Seri: PCS

Açıklamalar:

Polat Kreyn Redüktörleri

PCS 3...PCS 50 3 Kademeli

1,6 ton ila 50 Ton aralığında kaldırma kapasitesine sahip.

FEM- ISO Standartlarına uygun.

Teknik Özellikler

Moment: 1750...35100

Güç: 0,37 kW...37 kW

Tahvil: 39,56...215,80

Kapasite: 3-5-10-20-25-50 Ton

SONSUZ DİŞLİ REDÜKTÖR



Ürün Grubu: Sonsuz Vidalı Redüktörler

Seri: PMRV/PRV

Açıklamalar:

Sonsuz Vidalı Redüktörler

PMRV030...PMRV150, 1 Kademeli

PRV030...PRV150, 1 Kademeli

PMRV030-040...PMRV063-150, 2 Kademeli

PRV030-040...PRV063-150, 2 Kademeli

PPC063 PMRV040...PPC090 PMRV130, 2 Kademeli

Teknik Özellikler

Moment: 1,4...3288 Nm

Güç: 0,06...15 kW

Tahvil: 5...5000

SONSUZ DİŞLİ REDÜKTÖR



Ürün Grubu: Sonsuz Vidalı Redüktörler

Seri: SW/ISW

Açıklamalar:

Sonsuz Vidalı Redüktörler

SW030...SW150, 1 Kademeli

ISW030...ISW150, 1 Kademeli

SW030-040...SW063-150, 2 Kademeli

ISW030-040...ISW063-150, 2 Kademeli

PPC063 SW040...PPC090 SW130, 2 Kademeli

Teknik Özellikler

Moment: 1,4...3300 Nm

Güç: 0,06...15 kW

Tahvil: 5...5000

VARYATÖRLER



Ürün Grubu: Varyatörler

Seri: PTX

Açıklamalar:

Varyatörler

PTX005...PTX050

S005...S050

Teknik Özellikler

Moment: 1,7.....144 Nm

Güç: 0,15...9,2 kW

Çıkış Devri: 109...1000 d/d

SİKLOİD REDÜKTÖR



Ürün Grubu: Motorlu Redüktörler

Seri: PSS

Açıklamalar:

Sikloid Redüktörler

607...627, 1 Kademe

607/07...627/19 2 Kademe

Teknik Özellikler

Moment: 7...60300 Nm

Güç: 0,2...75 kW

Tahvil: 6...658503

ALÜMİNYUM GÖVDELİ AYAK BAĞLANTILI REDÜKTÖR



Ürün Grubu: Motorlu Redüktörler

Seri: PRC

Açıklamalar:

Alüminyum Gövdeli Ayak Bağlantılı Redüktörler

PRC41...PRC61, 1 Kademeli

PRC32...PRC62, 2 Kademeli

PRC33...PRC63, 3 Kademeli

Teknik Özellikler

Moment: 9...580 Nm

Güç: 0,12...4,8 kW

Tahvil: 1,33...353,98

YEM KARMA REDÜKTÖRLERİ



Ürün Grubu: Planet Redüktörler

Seri: PYK

Açıklamalar:

YEM KARMA REDÜKTÖRLERİ

YANGIN ALARM SİSTEMİ VANALARI



- Islak Alarm Vana Sistemleri
- Kuru Alarm Vana Sistemleri
- Baskın Alarm Vana Sistemleri
- Çift Kilitlemeli Sistemler
- UL (Listed)
- FM (Approved)

İZLEME ANAHTARLI KELEBEK VANALAR



Çalışma Basıncı : 175 PSI (12.07 bar) 300 PSI (20.68 bar)

Max. Test Basıncı : 350 PSI (24.14 bar) 600 PSI (41.36 bar)

Çalışma Sıcaklığı : 120°C

Gövde : Sfero Döküm

Klape : Crni-Kaplı Bronz-Epdm Kaplı Sfero Döküm

Mil : Prinç ya da Paslanmaz Çelik

Bağlantı Modelleri : Yivli ve Wafer Tip

Not : İç ve Dış ortam şartlarında çalışabilir.



YÜKSELEN MİLLİ SÜRGÜLÜ VANA



Çalışma Basıncı : 200 PSI (13.79 bar) 250 PSI (17.24 bar)

Max. Test Basıncı : 400 PSI (27.58 bar) 500 PSI (34.48 bar)

Çalışma Sıcaklığı : 120°C

Gövde : Demir Döküm

Sürgü : Crni-Kaplı Bronz-Epdm Kaplı Sfero Döküm

Mil : Prinç ya da Paslanmaz Çelik

Post Ind. Bağlantı : Sfero Döküm (4" ve üzeri Çaplarda)

DÜŞEY ve DUVAR TİPİ İNDİKATÖRLER



Gövde : Demir Döküm

Kilitleme Anahtarı : Sfero Döküm

Çalışma Sıcaklığı : 120°C

Mil : Karbon Çelik

Bağlantı Flanşı : Sfero Döküm

Volan : Karbon Çelik

Not : Toprak ve duvar içerisindeki vanaları kumanda etmek için kullanılır.

YANGIN SPRİNKLERİ



Standart Tepkili : RTI > 50

Hızlı Tepkili : RTI > 80

Sarkık (Pendent) Tip Yangın Sprinkleri

Dik (Upright) Tip Yangın Sprinkleri

Duvar (Sidewall) Tipi Yangın Sprinkleri

Gizli (Concealed) Tip Yangın Sprinkleri

Pirinç - Kromajlı - Beyaz Boyalı

68° - 79° - 93° - 141°

BASINÇ DÜŞÜRÜCÜ VANA



Çalışma Basıncı : 175 PSI

Çalışma Sıcaklığı : 120°C

Gövde : Demir Döküm

Bağlantı : ANSI 150 lb. Flanşlı

Ölçüler : DN 80 - DN 150 Flanşlı

RELİEF VANA



Çalışma Basıncı : 200 PSI

Çalışma Sıcaklığı : 120°C

Gövde : Demir Döküm

Bağlantı : ANSI 150 lb.

Ölçüler : DN 80 - DN 200 Flanşlı

YÜKSELMİYEN MİLLİ SÜRGÜLÜ VANA



Çalışma Basıncı : 200 PSI (13.79 bar) 250 PSI (17.24 bar)

Max. Test Basıncı : 400 PSI (27.58 bar) 500 PSI (34.48 bar)

Çalışma Sıcaklığı : 120°C

Gövde : Demir Döküm

Sürgü : Crni-Kaplı Bronz-Epdm Kaplı Sfero Döküm

Mil : Prinç ya da Paslanmaz Çelik

Post Ind. Bağlantı : Sfero Döküm (4" ve üzeri Çaplarda)

AKIŞ ANAHTARI (FLOW SWITCH)



Özellikler : 30 - 120 sn. 'ye kadar Geciktirme Ayarlanabilir

Ölçüler : DN 25 - DN 200

YÜKSELEN MİLLİ VANA İZLEME ANAHTARI



Özellikler : Tek Kontaklı UL listeli - FM onaylı

DN 50 ve üzeri vanalar için montajı uygundur.

TEST ve DRENAJ VANASI



- Özellikler** : Test ve Drenaj Yapılabilir
Gözetleme Camlı
- Orifis Çapı** : 1/2"
- Anma Çapı** : 1" -2" Dişli Bağlantılı

İTFAİYE BAĞLANTI VANASI ve BAĞLANTI AĞZI



- Bağlantı Ağızı** : 4"x2 1/2"x2 1/2" NPT Dişli
- Bağlantı Vanası** : 4"x2 1/2"x2 1/2"
4"x2 1/2"x 2"

İtfaiyenin Sisteme Su Vermesini ve Almasını Sağlar

YANGIN VANALARI



- Alman Tipi**
- İtalyan Tipi**
- Ölçüler** : 2x1 Düşürücü Hortum Rekorlu
2" Hortum Rekorlu ve Re Korsuz
2" - 2 1/2" Hortum Rekorlu

YANGIN LANSLARI



Alman ve İtalyan Tipi Rekorlu ve Re Korsuz Seçenekleri ile,

- Ölçüler** : 2" x 2 1/2"
olarak

YANGIN HORTUMLARI



- İç Poliüretanlı Beyaz
- İçi Kauçuklu Beyaz
- Kırmızı Sert Yangın Hortumları
- 10 Atü - 16 Atü - 42 Atü - 50 Atü
Yangın Hortumları

YANGIN REKORLARI



- Alman Tipi Alüminyum Hortum Rekorları
- Alman Tipi Alüminyum İç ve Dış Dişli Rekorlar
- Alman Tipi Alüminyum Kapaklar
- Alman Tipi Alüminyum Redüksiyonlar
- İtalyan Tipi Alüminyum Hortum Rekorları
- İtalyan Tipi Alüminyum İç ve Dış Rekorları

YANGIN HİDRANLAR



- Yer Altı Yangın Hidrantları
- Yer Üstü Yangın Hidrantları
- Amerikan Normu Yangın Hidrantları

- Bağlantılar** : DIN 2533
- Çaplar** : DN 80 - DN 100 - DN 150
- Boylar** : Kısa, Orta, Uzun Tip

YİVLİ KAPLIN VE BAĞLANTI ELEMANLARI



- Rijit Kaplinler
- Esnek Kaplinler
- 90° Yivli Dirsekler
- Düz Tee'ler
- Yivli Redüksiyon Tee'ler
- Dişli Redüksiyon Tee'ler
- Yivli Konsantrik Redüksiyonlar

YANGIN DOLAPLARI



- Tek Kapılı Yangın Dolapları
- Çift Kapılı Yangın Dolapları
- Sahra Tipi Yangın Dolapları

Sulu ve kuru sistem olarak
TSE standartlarına uygun olarak
Özel imalat seçeneklerimiz ile.

YANGIN TÜPLERİ



- Kuru Kimyevi Tozlu
- Holo Karbon
- Foam Köpüklü
- 1 kg - 2 kg - 6 kg - 12 kg ve 50 kg(Arabalı)
olarak bulunmaktadır

BASINÇ DÜŞÜRÜCÜLER (SU ve BUHAR SİSTEMLERİ İÇİN)



Gövde Malzemesi	: GG 25, GGG 40.3, GS-C25
Basınç Sınıfı	: PN 16, PN 25
Çalışma Sıcaklığı	: PN 16,+300°C / PN 40,+350°C
Basınç Aralıkları	: 0,2-1,2 bar / 0,8-2,5 bar 2-5 bar / 4,5-10 bar / 8-16 bar
Ölçüler	: DN 15 - DN 100 Flanş Bağlantılı 1/2" - 2" Dişli Bağlantı

PNÖMATİK PİSTONLU VANALAR



Gövde Malzemesi	: GG 25 - AISI 316
Aktüatör Malzemesi	: AISI 316 Paslanmaz Çelik
Çalışma Sıcaklığı	: -30°C / +180°C
Gövde Dayanım Basıncı	: 40 bar
Sızdırmazlık Contası	: PTFE - VİTON - EPDM
Konum	: N.A. (Normalde Açık) N.K. (Normalde Kapalı)
Ölçüler	: 1/2" - 2" Dişli Bağlantılı DN 15 - DN 50 Flanşlı

PNÖMATİK - ELEKTRİK AKTÜATÖRLÜ VANALAR



- Aktüatörlü Kelebek Vanalar
- Aktüatörlü Küresel Vanalar
- Aktüatörlü Monoblok Vanalar
- On-Off ve Oransal Kontrollü Motor Seçenekleri
- Tek ve Çift Etkili Aktüatör
- Dişli ve Flanş Bağlantılı

TERMOSTATİK VANALAR



Gövde Malzemesi	: PN 16 - GG 25 Pik Döküm PN 25 - GGG 40.3 Sfero Döküm PN 40 - GS-C25 Çelik Döküm 316 K. Paslanmaz Çelik Döküm 2 ve 3 Yollu
Basınç Sınıfı	: PN 16 - PN 25 - PN 40
Çalışma Sıcaklığı	: -10°C / +150°C
Çaplar	: DN 15 - DN 100

MANYETİK SEVİYE GÖSTERGELERİ



Boru ve Şamandıra	: Paslanmaz Çelik
Manyetik Disk	: Plastik - Alüminyum
Bağlantı	: DN 20 - PN 16 Flanşlı

Panolar - Bi-Stabile Switch - Şamandıra Sezgi Elemanı

PNÖMATİK KONTROL VANALARI



Gövde	: GG 25 / GGG 40.3 / GS-C25 Paslanmaz Çelik
Basınç Sınıfı	: PN 16, PN 25, PN 40
Çalışma Sıcaklığı	: -10°C / +220°C (-196°C / +450°C)
Opsiyonel Özellik	: Pozisyoner

FARK BASINÇ VANALARI



Gövde Malzemesi	: GG 25 Pik Döküm GGG 40.3 Sfero Döküm GS-C25 Çelik Döküm
Bağlantı	: DN 20 - PN 16 Flanşlı

Fark Basınç Yükseklüğünde Vanayı Açıp - Kapatır

KAZAN OTOMATİK YÜZEY VE DİP BLÖF SİSTEMLERİ



Yüzey Blöf Sistemi

İletkenlik Ölçüm Probu, İletkenlik Transmitteri, Dijital Kontrolör, Elektrik Motorlu Yüzey Blöf Vanası, DN 20, PN 40 Vana ve Çekvalf,

Dip Blöf Sistemi

DN 40, PN 40 Paslanmaz Küresel Vana, Limit Switch ve Selenoid Vana, Zaman Rölesi

MOTORLU VANALAR



Gövde Malzemesi	: PN 16 - GG 25 Pik Döküm PN 25 - GGG 40.3 Sfero Döküm PN 40 - GS-C25 Çelik Döküm
Ölçüler	: DN 15 - DN 150 Flanş Bağlantılı

- 2 ve 3 Yollu Motorlu Vanalar
- Oransal ve Yüzey Kontrollü Motorlar

REFLEKS CAMLI SEVİYE GÖSTERGELERİ



Gövde Malzemesi	: GG 25 Pik Döküm
Bağlantılar	: DN 20 - PN 16 Flanşlı
Max. Çalışma Basıncı	: 16 bar
Max. Sıcaklık	: 250°C

İstenilen L boyutlarına uygun imalatımız mevcuttur.

KAZAN TAĞDİYE CİHAZLARI



- Gövde** : GGG 40,3 Sfero Döküm
Şamandıra : AISI 316 Paslanmaz Çelik
Mil : AISI 316 Paslanmaz Çelik
Körük : AISI 316 Paslanmaz Çelik
Bağlantılar : 1" BSP Dişli DN 25 Flanşlı

SEVİYE ŞARTELLERİ



- Şamandıra** : Paslanmaz Çelik
Bağlantı : DN 20 - DN16 Flanşlı
Flanş : Paslanmaz Çelik
Kapak : Alüminyum Enjeksiyonlu
Çalışma Sıcaklığı : -20°C / +150°C

SELENOİD VANALAR



- 2 ve 3 Yollu
 - Normalde kapalı
 - Normalde açık pozisyonlu
 - Pilot Kumandalı
 - Diyaframlı
- Ölçüler** : 1/8" - 1/4" 2 ve 3 Yollu
3/8" - 3" 2 Yollu

SEVİYE ELEKTROTLARI



- Gövde** : Paslanmaz Çelik
Flanş : Dövme Çelik
Ana Besleme : 230V + %10, 50-60 Hz
Max. Çalışma Sıcaklığı : 238°C
Max. Çalışma Basıncı : 32 bar
Bağlantı : 3/4" - 1" BSP Dişli / DN 50 PN 40

DEBİMETRELER



- Plastik Debimetreler
- Metal Debimetreler
- Türbin Debimetreler
- Manyetik Debimetreler

BASINÇ KONTROL VANALARI



- Hidrolik Kontrol Vanaları
- Kaç Darbesi Önleme Vanası
- Debi Ayar Kontrol Vanaları
- Deluj Kontrol Vanaları
- Seviye Kontrol Vanaları
- Basınç Sabitleme Vanası

MANOMETRELER



- Genel Amaçlı Manometreler
- Hasas Manometreler
- Elektrik Kontaklı Manometreler
- Gliserinli Manometreler
- Kapsül Diyaframlı Manometreler
- Özel Amaçlı Manometreler

Çap : Ø40 - Ø63 - Ø80 - Ø100
Ø160 - Ø250

TERMOMETRELER



- Bi Metal Termometreler
- Sıvı Dolgulu Termometreler
- Civa Dolgulu Termometreler
- Kontaklı Termometreler

Çap : Ø50 - Ø63 - Ø100 - Ø160

SAYAÇLAR



- Sıcak ve Soğuk Su Sayaçları
- Endüstriyel Sayaçlar
- Dijital Sayaçlar
- Akaryakıt Sayacı
- Buhar Sayacı
- Kimyasal Sayaçlar
- Pulse Çıkışlı Sayaçlar

AKTÜATÖRLER VE AKSESUARLAR



- Pnömatik Tek Etkili Aktüatörler
- Pnömatik Çift Etkili Aktüatörler
- Pozisyonlu Aktüatörler
- Yön Valfleri
- Switch Box'lar
- Elektrikli Aktüatörler

DİRSEKLER



- Siyah Dişli Dirsekler
- Galvanizli Dişli Dirsekler
- Redüksiyon Dirsekler
- Kuyruklu Dirsekler
- 45° Dirsekler

Ölçü : 1/2" - 4" 'e kadar

TEELER



- Siyah Dişli Tee'ler
- Galvanizli Tee'ler
- Redüksiyon Tee'ler

Ölçü : 1/2" - 4" 'e kadar

NİPELLER



- Siyah Nipel
- Galvanizli Nipel
- Orantılı Nipeller

Ölçü : 1/2" - 4" 'e kadar

REDÜKSİYONLAR



- Siyah Dişli Redüksiyonlar
- Galvanizli Dişli Redüksiyonlar
- Nipel Redüksiyonlar
- Manşon Redüksiyonlar
- Redüksiyon Dirsekleri
- Redüksiyon Tee'ler

Ölçü : 1/2" - 4" 'e kadar

KONİK REKORLAR



- Siyah Dişli Konik Rekorlar
- Galvanizli Dişli Konik Rekorlar
- 90° Köşe Kuyruklu Konik Rekorlar
- Düz Konik Rekorlar

Ölçü : 1/2" - 4" 'e kadar

KÖR TAPALAR



- Siyah İç Dişli Körtapalar
- Galvanizli İç Dişli Körtapalar
- Siyah Dış Dişli Körtapalar
- Galvanizli Dış Dişli Körtapalar

Ölçü : 1/2" - 4" 'e kadar

DEVE BOYNU



- 90° Deve Boyunları
- 90° İç ve Dış Vidalı Deve Boyunları
- 45° Deve Boyunları
- 45° İç ve Dış Dişli Deve Boyunları

Ölçü : 1/2" - 5" 'e kadar

MANŞONLAR



- Siyah ve Galvanizli Manşonlar
- Boru Atlama Manşonları
- Manşon Redüksiyonlar

Ölçü : 1/2" - 5" 'e kadar

YÜKSEK BASINÇ FİTTİNGLERİ



- Dirsekler
- Tee'ler
- Redüksiyonlar
- Nipeller
- Rekorlar ve Diğer Bağlantı Elemanları
- 150 lb. - 6000 lb.

DİĞER ÜRÜNLER



- Doğalgaz Test Dirsekleri
- Radyatör Nipelleri
- Radyatör Redüksiyonları
- ve Diğer Bağlantı Aparatları

PATENT DİRSEKLER



- Dikişli Patent Dirsekler
- Çelik Çekme Dirsekler
- SCH 40 Dirsekler
- SCH 80 Dirsekler

Ölçü : 1/2" - 16" 'e kadar
16" ve üstü parça kaynaklı olarak satışıımız bulunmaktadır.

Not: Teknik detaylar için 32. - 33. sayfaya bakınız.

DÜZ ve KÖR FLANŞLAR



- ISO 7005-1 / DIN Normu Flanşlar
PN 6 - PN 10 - PN 16 - PN 25
PN 40 - PN 63 - PN 100
- Düz ve Kör Flanşlar

Ölçü : DN 15 / DN 1000

*Standart dışı ölçülerde özel imalat seçenekleri mevcuttur.

Not: Teknik detaylar için 31. sayfaya bakınız.

TEE'LER



- Dikişli Tee'ler
- Dikişsiz Tee'ler
- SCH 40 Tee'ler
- SCH 80 Tee'ler
- Dikişli ve Dikişsiz İnegal Tee'ler

Ölçü : 1/2" - 16" 'e kadar

16" ve üstü kaynaklı olarak bulunmaktadır.

KAYNAK BOYUNLU FLANŞLAR



- DIN Normu Flanşlar
PN 10 - PN 16 - PN 25
PN 40 - PN 63 - PN 100

Ölçü : DN 15 / DN 600

REDÜKSİYONLAR



- Konsantrik ve Eksantrik Redüksiyonlar
- Dikişli Redüksiyonlar
- SCH 40 Redüksiyonlar
- SCH 80 Redüksiyonlar ve Özel Ölçüler

Ölçü : 1/2" - 16" 'e kadar

16" ve üstü ölçüler için satışıımız bulunmaktadır.

SLIP-ON FLANŞLAR



- 150 lb. Slip-on flanşlar
- 300 lb. Slip-on flanşlar
- 600 lb. Slip-on flanşlar

Ölçü : 1/2" - 24" 'e kadar

KEPLER



- 1/2" - 16" Standart Olarak

16" ve üstü ölçüler için satışıımız bulunmaktadır.

WELDING FLANŞLAR



- 150 lb. Welding neck flanşlar
- 300 lb. Welding neck flanşlar
- 600 lb. Welding neck flanşlar

Ölçü : 1/2" - 24" 'e kadar

ANSI NORMU ÜRÜNLER



- Dirsekler
- Tee'ler
- Konik Rekorlar
- Redüksiyonlar

Bağlantı : Dişli - Soketli Bağlantılı

Basınç Sınıfı : 150 lb. - 3000 lb. - 600 lb.

BORU PARÇALARI



- Dikişli - Çelik Çekme ve SCH 40
- Tek Taraflı Nipeller
- Çift Taraflı Nipeller
- Özel İmalat Seçeneklerimiz vardır

PİRİNÇ KÜRESEL VANALAR



Gövde Malzemesi	: Nikel Kaplı Pirinç
Basınç Sınıfı	: PN 16 - PN 25 - PN 40
Bağlantı	: Dişli
Çaplar	: 1/4" - 4"

ÇEKVALF



Gövde Malzemesi	: Pirinç
Basınç Sınıfı	: PN 10 - PN 16 - PN 25
Bağlantı	: Dişli
Çaplar	: 1/2" - 4"

- Dik Çekvalfler
- Çalpara Çekvalfler
- Yatay Çekvalfler

MİNİ KÜRESEL VANALAR



Gövde Malzemesi	: Nikel Kaplı Pirinç
Basınç Sınıfı	: PN 10 - PN 16
Bağlantı	: Dişli
Çaplar	: 1/8" - 1"

PİSLİK TUTUCULAR



Gövde Malzemesi	: Pirinç
Basınç Sınıfı	: PN 16 - PN 25
Bağlantı	: Dişli
Çaplar	: 1/2" - 4"

KOSVA VANALARI



Gövde Malzemesi	: Pirinç
Basınç Sınıfı	: PN 16 - PN 25
Bağlantı	: Dişli
Çaplar	: 1/2" - 2 1/2"

ŞİBER VANA ve STOP VANALAR



Gövde Malzemesi	: Pirinç
Basınç Sınıfı	: PN 10 - PN 16
Bağlantı	: Dişli
Çaplar	: 1/2" - 2" Stop Vanalar 1/2" - 4" Şiber Vanalar

DÜZ ve KÖŞE TIPLI EMNİYET VENTİLLERİ



Gövde Malzemesi	: Pirinç
Basınç Sınıfı	: PN 10 - PN 16
Bağlantı	: Dişli
Çaplar	: 1/2" - 2 1/2" Düz Tip 1/2" - 2" Köşe Tip

KLAPELER



Plastik Yaylı ve Sarı Klapeler	
Gövde	: Pirinç
Basınç Sınıfı	: PN 10 - PN 16
Bağlantı	: Dişli
Çaplar	: 1/2" - 4" Plastik Gövdeli 1/2" - 6" Sarı Gövdeli

Not : 6" ve üzeri imalatımız bulunmaktadır.

HORTUM REKORLAR KOMPLE PİRİNÇ MALZEMELİ



Çaplar	: 1/8" - 6mm - 8mm - 10mm - 12mm 1/4" - 6mm - 8mm - 10mm - 12mm 3/8" - 6mm - 8mm - 10mm - 12mm 1/2" - 6mm - 8mm - 10mm - 12mm 1/2" - 4" 'e kadar
---------------	--

SARI BAĞLANTI ELEMANLARI



- Sarı Dirsekler
 - Nipeller
 - Tee'ler
 - Konik Rekorlar
 - Orantılı Nipeller
 - Redüksiyonlar
- ve Diğer Bağlantı Aparatları

SARI VANTUZ



Gövde Malzemesi	: Pirinç
Basınç Sınıfı	: PN 10 - PN 16
Bağlantı	: Dişli
Çaplar	: 1" - 3"

PRÜJÖRLER



- Otomatik Hava Prüjörleri
- Kollektör Prüjörleri
- Petek Prüjörleri
- Döküm Radyatör Prüjörleri

PİRİNÇ KOLLEKTÖRLER



- Kendinden Vanalı Kollektörler
- İç Dişli Kollektörler
- Mini Vanalı Kollektörler
- 2 Çıkışlıdan, 14 Çıkışıya kadar
- Dişli Bağlantılıdır

ŞAMANDIRALAR



- Plastik Toplu Şamandıralar
 - Bakır Toplu Şamandıralar
 - Paslanmaz Toplu Şamandıralar
- Çaplar** : 1/2" - 2" 'e kadar
Dişli Bağlantılı

DÜZ ve KÖŞE REKORLAR



Gövde Malzemesi	: Pirinç
Bağlantı	: Dişli
Çaplar	: 1/2" - 2" Düz Rekorlar 1/2" - 1/4" Köşe Rekorlar

KROM UZATMALAR



Gövde Malzemesi	: Nikel Kaplı Pirinç
Çaplar	: 1/2" - 3/4"
Uzunluklar	: 1 cm - 1,5 cm 2 cm - 2,5 cm 3 cm'ye kadar

RADYATÖR VANALARI



Gövde	: Pirinç - Krom Kaplama
Tipler	: Düz ve Köşe Tip
Bağlantı	: Dişli
Çaplar	: 1/2" - 3/4" - 1"

TERMOSTATİK RADYATÖR VANALARI



Gövde	: Pirinç - Krom Kaplama
Bağlantı	: Dişli
Çaplar	: 1/2" Köşe Tip 1/2" Düz Tip

PİRİNÇ BASINÇ DÜŞÜRÜCÜLER



Gövde Malzemesi	: Pirinç - Krom Kaplama
Basınç	: 16 bar
Çaplar	: 1/2" - 2"

Manometreli ve Manometresiz olarak

BAĞLANTI HORTUMLARI



- Esnek örgülü metal hortuamlar
- Sprinkler bağlantı hortuamları
- Esnek doğalgaz bağlantı hortuamları
- Ocak flex fırın hortuamları
- Gaz hortuamları
- Dilatasyon hortuamları
- Fan-coil bağlantı hortuamları
- Kombi bağlantı setleri
- Kestak hortuamlar
- Özel imalat hortum çeşitleri

PVC PİS SU BORULARI



- PVC Mumlu Borular
- PVC Mumsuz Borular
- PVC Redüksiyonlar
- PVC Dirsekler
- PVC Çatallar
- PVC Masonlar
- PVC Tapalar

KORUGE BORULAR



- Mumlu Koruge Borular
- Mumsuz Koruge Borular
- Koruge Körtapalar
- Koruge Dirsek 90°
- Koruge Dirsek 45°
- Koruge Manşon
- Koruge Çatal
- Koruge Redüksiyonlar

PVC TEMİZ SU BORULARI



- 6 Atü
- 8 Atü
- 10 Atü
- 12,5 Atü
- 16 Atü
- 20 Atü

Temiz Su Boruları

PPRC BORULAR



- PN 10 Borular
- PN20 Borular
- PN 25 Borular
- PP-R 80 Borular

PVC ve PPRC VANALAR



- Dişli Vanalar
- Yapıştırma Vanalar
- Asit Vanalar
- Çekvalfler

PPRC BAĞLANTI ELEMANLARI



- 90° Dirsekler
- Manşonlar
- Redüksiyonlar
- Tee'ler
- Tapalar
- Kapama Başları

POLİETİLEN BORULAR



- 6 Atü
- 8 Atü
- 10 Atü
- 12,5 Atü
- PN 16
- PN20
- PN 25

Poliyeten Borular ve Bağlantı Parçaları

EKLEME PARÇALARI



- İç Dişli Nipeller
- Dış Dişli Nipeller
- Dış Dişli Dirsekler
- İç Dişli Tee'ler
- Rekorlu Manşonlar

DAMLA SULAMA BORULARI



- Damla Boruları
- Dirsekleri
- Tee'leri
- Ekleme Nipelleri
- Kelepçeler

ve Diğer Ekipmanlar

YAĞMURLAMA BORULARI ve EK PARÇALARI



- Mandallı Borular
- Mandallı Tee'ler
- Adaptörler
- Mandallı Dirsekler
- Körtapa

ve Diğer Ekipmanları

PASLANMAZ VANALAR



- 2 Parçalı Dişli Küresel Vanalar
- 3 Parçalı Dişli Küresel Vanalar
- Paslanmaz Monoblok Vanalar
- 2 ve 3 Parçalı Flanşlı Vanalar
- 304 - 316 Kalite

Ölçüler : 1/4" - 4" 'e kadar Dişli
DN 15 - DN 250'e kadar
Flanşlı

PASLANMAZ TEE'LER



- 304 - 316 Kalite Dikişli Tee'ler
- 304 - 316 Kalite Dikişsiz Tee'ler
- 304 - 316 Kalite Dişli Tee'ler
- Inegal Tee'ler
- 3000 lb. Kalite SW Tee'ler
- 3000 lb. Kalite NPT Dişli Tee'ler

PASLANMAZ DİRSEKLER



- 304 - 316 Kalite
- Dikişli Patent Dirsekler
- Dikişsiz Patent Dirsekler
- Dişli Dirsekler
- Kuyruklu Dirsekler
- Gıda Normuna Uygun Dirsekler
- 3000 lb. SW-NPT Dirsekler

PASLANMAZ REKORLAR



- 304 - 316 Kalite
- Dişli Konik Rekorlar
- Soket Kaynaklı Rekorlar
- Kaynak Ağzılı Rekorlar
- Gıda Rekorları
- 3000 lb. SW - NPT Rekorlar

PASLANMAZ MANŞON ve REDÜKSİYONLAR



- 304 - 316 Kalite
- Dikişli Konsantrik
- Dikişsiz Konsantrik Redüksiyonlar
- Dikişli Eksantrik Redüksiyonlar
- Dikişsiz Eksantrik Redüksiyonlar
- Dişli Busing Redüksiyonlar
- Manşon Redüksiyonlar

PASLANMAZ NİPELLER



- 304 - 316 Kalite
- Tek Taraflı Nipeller
- Çift Taraflı Nipeller
- Altı Köşe Hex Nipeller
- 3000 lb. Altı Köşe Nipeller

PASLANMAZ BORULAR



- **Dikişli Borular**
304 - 304L - 316 - 316L - 316Tİ - 321
- **Dikişsiz Borular**
304 - 304L - 316 - 316L - 316Tİ - 321

Ölçüler : 1/4" - 12" 'e kadar

12" ve Üstü Satışlarımızda Bulunmaktadır.

PASLANMAZ FLANŞLAR



- DIN Normu ve ANSI Formu Flanşlar
- Düz - Kör - Slip-On ve Kaynak Boyunlu Flanş
- 304 - 316 - 316L Kalite

Ölçüler : DN 15 - DN 500'e kadar

DN 500 Üzeri Satışlarımız Bulunmaktadır

PASLANMAZ PROFİL



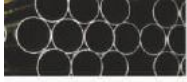
- Lama, Kare ve Altı Köşe Çubuklar
- Köşebent, Mil ve Çubuklar
- Sac Levhalar
- Paslanmaz Profiller

PASLANMAZ KEP - YAKA



- 304 - 316 Kalite
- Kaynaklı Kepler
- Dişli Körtapalar
- Flanş Yakaları

DİKİŞLİ BORULAR



- Dikişli Siyah Borular
- Dikişli Galvanizli Borular
- Sanayi Boruları

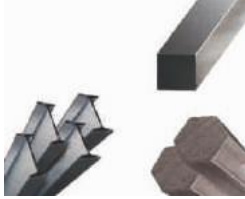


DİKİŞSİZ BORULAR

- Dikişsiz Kalın Çelik Çekme Borular
- Dikişsiz İnce Çelik Çekme Borular
- Silindir Boruları
- Hat Boruları
- Hidrolik ve Pnömatik Boruları
- Kazan ve Fırın Boruları
- Yüksek Basınç Boruları



DEMİRLER



- NPU Demirler
- NPI Demirler
- Dört Köşe Demirler
- Yuvarlak Demir Çubuklar
- Altı Köşe Demirler
- Te Demirler

SACLAR



- Silmeler
- Lamalar
- Düz Saclar
- Desenli Saclar
- Baskılı Saclar

PROFİLLER - KÖŞEBENTLER



- Dikdörtgen Profiller
- Kare Profiller
- Köşebentler
- Ferforje

GALVANİZLİ DİŞLİ MAŖONLU BORULAR
Birim Ağırlık Kg/m

Ebat (Inch)	Dış Çap (mm)	Et Kalınlığı (mm)	M. Ağırlığı (kg/m)	Boy Ağırlığı
3/8"	17.2	2.35	0.925	5.55
1/2"	21.3	2.65	1.3	7.8
3/4"	26.9	2.65	1.68	10.08
1"	33.7	3.25	2.57	15.42
1 1/4"	42.4	3.25	3.32	19.92
1 1/2"	48.3	3.25	3.32	19.92
2"	60.3	3.65	5.37	32.22
2 1/2"	76.1	3.65	6.9	41.4
3"	88.9	4.05	8.94	53.64
4"	114.3	4.50	12.8	76.8
5"	139.7	4.85	17.35	104.1
6"	165.1	4.85	20	120

SİYAH DİŞSİZ MAŖONSUZ BORULAR
Birim Ağırlık Kg/m

Ebat (Inch)	Dış Çap (mm)	Et Kalınlığı (mm)	M. Ağırlığı (kg/m)	Boy Ağırlığı
3/8"	17.2	2.35	0.852	5.112
1/2"	21.3	2.65	1.22	7.32
3/4"	26.9	2.65	1.58	9.48
1"	33.7	3.25	2.44	14.64
1 1/4"	42.4	3.25	3.14	18.84
1 1/2"	48.3	3.25	3.61	21.66
2"	60.3	3.65	5.1	30.6
2 1/2"	76.1	3.65	6.51	39.06
3"	88.9	4.05	8.47	50.82
4"	114.3	4.50	12.1	72.6
5"	139.7	4.85	16.2	97.2
6"	165.1	4.85	19.2	115.2

DOĞALGAZ BORULARI
Birim Ağırlık Kg/m

Dış Çap (Inch)	mm	Et Kalınlığı (mm)	Test Basıncı (kg/cm ²)
1/2"	21.3	2.8	48
3/4"	26.7	2.9	48
1"	33.4	3.4	48
1 1/4"	42.2	3.6	83
1 1/2"	48.3	3.7	84
2"	60.3	3.9	161
2 1/2"	73.0	5.2	172
3"	88.9	5.2	154

SACLAR

Ebat (mm)	m ² Ağırlığı	Ebat (mm)	m ² Ağırlığı	Ebat (mm)	m ² Ağırlığı
0.35 mm	2.750	2.50 mm	19.625	15 mm	118
0.40 mm	3.140	3.00 mm	23.550	16 mm	125
0.50 mm	2.925	4.00 mm	31.400	18 mm	141.3
0.60 mm	4.710	5.00 mm	39.250	20 mm	157.
0.70 mm	5.500	6.00 mm	47.100	22 mm	172.7
0.80 mm	6.280	7.00 mm	54.950	24 mm	188.4
0.90 mm	7.070	8 mm	62.800	25 mm	196.25
1.00 mm	7.850	9 mm	70.650	26 mm	204.1
1.20 mm	9.420	10 mm	78.500	28 mm	219.8
1.50 mm	11.780	12 mm	94.200	30 mm	235.5
2.00 mm	15.700	14 mm	109.900		

DOĞALGAZ REGÜLATÖRLERİ



- Shut-off Regülatörler
- Düz Regülatörler

Gövde ve Kapak : Alüminyum
Ortam Sıcaklığı : -100°C / +500°C
Max. Çalışma Basıncı : 1 bar

DOĞALGAZ FİLTRELERİ



Gövde : Alüminyum Enjeksiyon
Ortam Sıcaklığı : -100°C / +500°C
Max. Basıncı : 4 bar
Ölçüler : 1/2" - 2" Dişli Bağlantı,
DN 65 - DN 150 Flanş Bağlantılı

EMNİYET VANALARI



- Kapatma Vanaları
 - Emniyet Tahliye Vanaları
- Ölçü** : DN 25 - DN 200'e kadar Flanşlı
1/4" - 4" 'e kadar Dişli

DOĞALGAZ SELENOİDLERİ



- Doğalgaz, Lpg, Metan, Propan, Bütan, Şehir Gazı ve Abresiv olmayan gazlarda kullanılabilir.
- Gövde** : Alüminyum
İç Parçalar : Paslanmaz pirinç
Ölçüler : 3/8" - 2" Dişli Bağlantılı
DN 65 - DN 100 Flanş Bağlantılı

DEDANTÖRLER



- 1. Kademe Dedantörleri
 - 2. Kademe Dedantörleri
 - Hacim Düzelticiler
- Ölçüler** : 1/4" - 3/4" 1. Kademe
1/4" - 11" 2. Kademe

DOĞALGAZ VANALARI



- Pirinç Vanalar
- Flanşlı Vanalar
- Aktüatörlü Küresel Vanalar
- Aktüatörlü Monoblok Vanalar
- Kilitli Vanalar

DOĞALGAZ SAYAÇLARI



- Körüklü Sayaçlar
- Türbin Sayaçlar
- Quanto Sayaçlar

DOĞALGAZ ALARM CİHAZLARI



- Portatif Gaz Kaçak Dedektörü
- Alarm Sirenleri
- Deprem Sensörü
- Later Ölçüm Cihazı
- El Tipi Gaz Alarm Cihazı
- Exproof Gaz Alarm Cihazı

BRÜLÖRLER



- Domestik ve sanayi tipi brülörler
- Tek Kademeli
 - 2 Kademeli
 - Oransal Kontrollü
 - Katı, Sıvı ve Gaz Yakıtlı

DOĞALGAZ BAĞLANTI PARÇALARI



- Doğalgaz Fittingsleri
- Teflon Bant
- Keten
- Doğalgaz Macunu
- Bağlantı Flexleri
- Doğalgaz Bağlantıları

KELEPÇELER



- Tel Kelepçeler
- Somunlu Kelepçeler
- Trifonlu Kelepçeler
- Armut Kelepçeler
- Ağır Yük Kelepçeleri

KAMLOKLAR



- Piring Kamloklar
- Alüminyum Kamloklar
- Bronz Kamloklar
- Paslanmaz Kamloklar

SALMASTRALAR



- Donyağlı Salmastralar
- Amiyant Örgülü Salmastralar
- Amiyant Fıdiller
- Grafitli Salmastralar
- Teflon Salmastralar
- Cam Elyaf Malzemeler

CONTALAR



- Flanş Contaları
- Asbestsiz Klingrit Levhalar
- Grafitli Klingrit Levhalar
- Yüksek Basınç ve Sıcaklık için Özel Contalar
- Spiral Sarımlı Çelik Contalar

ISITICILAR



- Güneş Enerjisi Isıtıcıları
- Sıcak Su Isıtıcıları
- Sanayi Ağırıklı Yüksek Verimli Isıtıcılar
- Termostatlar

EL ALETLERİ



- Tornavida
- Pense
- Çelik Halatlar
- Matkaplar
- Düz, Yıldız ve Boru Anahtarları
- Takım Çantaları
- Kaynak Makinaları
- Matkap Uçları
- Diğer Hırdavat Ürünleri

HORTUMLAR



- Bezli Su Hortumları
- Kompresör Hava Hortumları
- Yüksek Basıncılı Hidrolik Hortumlar
- Telli Su Hortumları
- Buhar Hortumları
- Akaryakıt Hortumları
- Gıda Hortumları
- Asit Hortumları

CİVATALAR



- Galvanizli ve Siyah Civatalar
- Tijler
- Paslanmaz Civatalar
- Paslanmaz Tijler

VİTRİFİYE ÜRÜNLER



- Lavabo Bataryaları
- Banyo Bataryaları
- Musluk Çeşitleri
- Yer Sözgeçleri
- Seramik Ürünler

RULMANLAR VE KAYIŞLAR



- V Kayışları
- Trijer Kayışları
- Zaman Kayışları
- Bant Kayışları
- Rulman Çeşitleri

METAL KÖRÜKLÜ STANDART KOMPANSATÖR SABİT FLANŞLI



Körük Malzemesi	: AISI 304 Paslanmaz Çelik
Layner Malzemesi	: AISI 304 Paslanmaz Çelik
Flanş Malzemesi	: St 37,2 Karbon Çelik
Dizayn Basıncı	: 16 kg./cm ²
Çalışma Sıcaklığı	: -80°C/+427°C
Ölçüler	: DN 25 - DN 1000

(DN 1000 Üzeri ve özel ölçüler için imalatımız bulunmaktadır.)

METAL KÖRÜKLÜ STANDART KOMPANSATÖR DÖNER FLANŞLI



Körük Malzemesi	: AISI 304 Paslanmaz Çelik
Layner Malzemesi	: AISI 304 Paslanmaz Çelik
Flanş Malzemesi	: St 37,2 Karbon Çelik
Dizayn Basıncı	: 16 kg./cm ²
Çalışma Sıcaklığı	: -80°C / +427°C
Ölçüler	: DN 25 - DN 1000

(DN 1000 Üzeri ve özel ölçüler için imalatımız bulunmaktadır.)

DİLATASYON KOMPANSATÖRLERİ



Körük Malzemesi	: AISI 304 Paslanmaz Çelik
Bağlantı	: Döner Flanş+Kaynak Boyunlu
Bağlantı Malzemesi	: St 37,2 Karbon Çelik
Flanş Malzemesi	: St 37,2 Karbon Çelik
Dizayn Basıncı	: 16 kg./cm ²
Ç. Sıcaklığı	: -80°C / +427°C
Ölçüler	: DN 25 - DN 300

(Özel ölçüler için imalatımız bulunmaktadır.)

KAUÇUK KOMPANSATÖRLER



Kauçuk Malzemesi	: Özel Sentetik Neopren
Naylon Sargı Lifleri	: Sentetik Fiber
Çelik Tel	: Karbon Çelik
Flanş Malzemesi	: GGG 40.3 Sfero Döküm
Basınç Dayanımı	: 10 bar
Sıcaklık Dayanımı	: 95°C
Ölçüler	: DN 32 - DN 300

(DN 300 üzeri ve özel ölçüler için imalatımız bulunmaktadır.)

BORU KOMPANSATÖRÜ



Gövde	: Alüminyum
Layner	: St. 37 Karbon Çelik
Körük Malzemesi	: AISI 304 Paslanmaz Çelik
Max. Çal. Sıcaklığı	: 100°C
Bağlantı Tipi	: Dişli / Kaynak Boyunlu
Dizayn Basıncı	: 16 kg./cm ²
Toplam Hareket Basıncı	: 50 mm (-25, +25)
Ölçüler	: 1/2"-2" Dişli Bağlantılı 2 1/2" - 4" Kaynak Ağzılı

DİLATASYON ve DEPREM (SİSMİK) KOMPANSATÖRLER



Körük Malzemesi	: AISI 304 Paslanmaz Çelik
Bağlantı	: Sabit Flanş+Kaynak Boyunlu
Bağlantı Malzemesi	: St 37,2 Karbon Çelik
Mafsal Malzemesi	: St 37,2 Karbon Çelik
Dizayn Basıncı	: 16 kg./cm ²
Çalışma Sıcaklığı	: -80°C/+427°C
Ölçüler	: DN 25 - DN 300

(Özel ölçüler için imalatımız bulunmaktadır.)

ÇİFT KAT KÖRÜKLÜ, LİMİT ROTLU TİTREŞİM YUTUCU KOMPANSATÖR



Körük	: AISI 304 Paslanmaz Çelik
Flanşlar	: St 37,2 Karbon Çelik
Dizayn Basıncı	: 16 kg./cm ²
Çalışma Sıcaklığı	: -80°C / +427°C
Limit Rotlar	: St 37,2 Karbon Çelik
Ölçüler	: DN 25 - DN 300

(Özel ölçüler için imalatımız bulunmaktadır.)

DIŞTAN BASINÇLI KOMPANSATÖR FLANŞLI ve KAYNAK BOYUNLU



Körük Malzemesi	: AISI 304 Paslanmaz Çelik
İç Dış Boru	: AISI 304 Paslanmaz Çelik
Bağlantı	: Döner Flanş+Sabit Flanş
Flanş Malzemesi	: St 37,2 Karbon Çelik
Dizayn Basıncı	: 16 kg./cm ²
Çalışma Sıcaklığı	: -80°C / +427°C
Ölçüler	: DN 25 - DN 300

(DN 300 Üzeri ve özel ölçüler için imalatımız bulunmaktadır.)

KAUÇUK KOMPANSATÖR DİŞLİ



Kauçuk Malzemesi	: Özel Sentetik Kauçuk
Kuvvetlendirici Örgü	: Naylon Esaslı Lastik İpi
Başlıklar	: Dökme Demir
Basınç Dayanımı	: 10 bar
Sıcaklık Dayanımı	: 95°C
Ölçüler	: 3/4" - 3" Dişli Bağlantılı

METAL KÖRÜKLÜ STANDART KOMPANSATÖR KAYNAK BOYUNLU

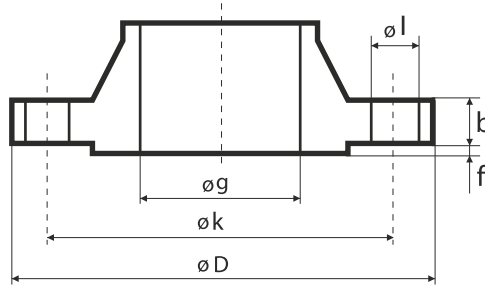


Körük Malzemesi	: AISI 304 Paslanmaz Çelik
Layner Malzemesi	: AISI 304 Paslanmaz Çelik
Flanş Malzemesi	: St 37,2 Karbon Çelik
Dizayn Basıncı	: 16 kg./cm ²
Çalışma Sıcaklığı	: -80°C / +427°C
Ölçüler	: DN 25 - DN 300

(DN 300 Üzeri ve özel ölçüler için imalatımız bulunmaktadır.)

FLANŞ ÖLÇÜLERİ

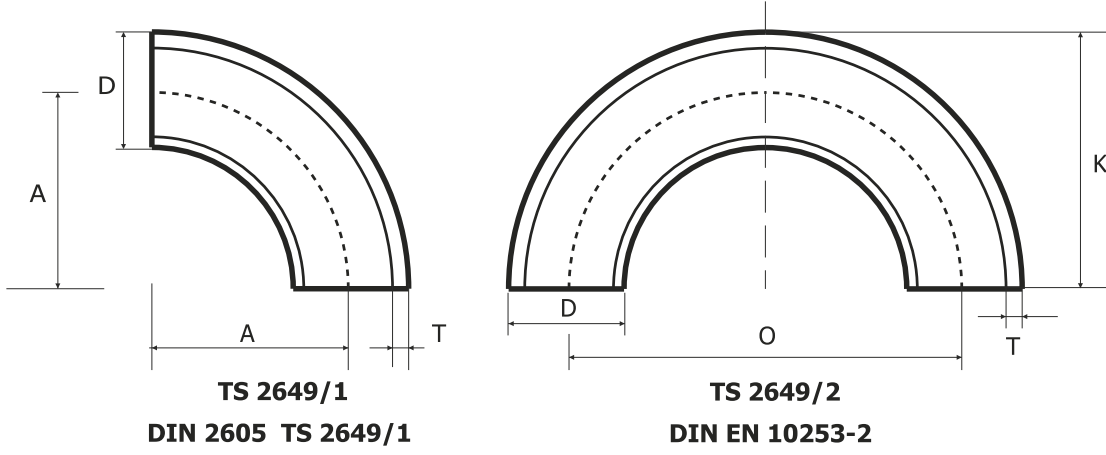
STANDART	DIN 2531/DIN EN1092-P2 TS-ISO 7005-2							DIN 2532/DIN EN1092-P2 TS-ISO 7005-2							DIN 2533/DIN EN1092-P2 TS-ISO 7005-2							DIN 2534/DIN EN1092-P2 TS-ISO 7005-2							DIN 2545/DIN EN 1092-P1						
	PN 6							PN 10							PN 16							PN 25							PN 40						
ANMA BASINCI	PN 6							PN 10							PN 16							PN 25							PN 40						
	PN 6							PN 10							PN 16							PN 25							PN 40						
ANMA ÇAPI d (mm)	Flanş Çapı	Delik Eksenli	Fatura Çapı	Flanş Kalınlığı	Delik Çapı	Fatura Kalınlığı	Delik Sayısı	Flanş Çapı	Delik Eksenli	Fatura Çapı	Flanş Kalınlığı	Delik Çapı	Fatura Kalınlığı	Delik Sayısı	Flanş Çapı	Delik Eksenli	Fatura Çapı	Flanş Kalınlığı	Delik Çapı	Fatura Kalınlığı	Delik Sayısı	Flanş Çapı	Delik Eksenli	Fatura Çapı	Flanş Kalınlığı	Delik Çapı	Fatura Kalınlığı	Delik Sayısı	Flanş Çapı	Delik Eksenli	Fatura Çapı	Flanş Kalınlığı	Delik Çapı	Fatura Kalınlığı	Delik Sayısı
	DN	D	k	g	b	i	f	n	D	k	g	b	i	f	n	D	k	g	b	i	f	n	D	k	g	b	i	f	n	D	k	g	b	i	f
10	75	50	33	12	11	2	4	90	60	41	14	14	2	4	90	60	41	14	14	2	4	90	60	41	16	14	2	4	90	60	41	16	14	2	4
15	80	55	38	12	11	2	4	95	65	46	14	14	2	4	95	65	46	14	14	2	4	95	65	46	16	14	2	4	95	65	46	16	14	2	4
20	90	65	48	14	11	2	4	105	75	56	16	14	2	4	105	75	56	16	14	2	4	105	75	56	18	14	2	4	105	75	56	18	14	2	4
25	100	75	58	14	11	3	4	115	85	65	16	14	3	4	115	85	65	16	14	3	4	115	85	65	18	14	3	4	115	85	65	18	14	3	4
32	120	90	69	16	14	3	4	140	100	76	18	19	3	4	140	100	76	18	19	3	4	140	100	76	18	19	3	4	140	100	76	18	18	3	4
40	130	100	78	16	14	3	4	150	110	84	18	19	3	4	150	110	84	18	19	3	4	150	110	84	18	19	3	4	150	110	84	18	18	3	4
50	140	110	88	16	14	3	4	165	125	99	20	19	3	4	165	125	99	20	19	3	4	165	125	99	20	19	3	4	165	125	99	20	18	3	4
65	160	130	108	16	14	3	4	185	145	118	20	19	3	4	185	145	118	20	19	3	4	185	145	118	22	19	3	8	185	145	118	22	18	3	8
80	190	150	124	18	19	3	4	200	160	132	20	19	3	8	200	160	132	20	19	3	8	200	160	132	24	19	3	8	200	160	132	24	18	3	8
100	210	170	144	18	19	3	4	220	180	156	22	19	3	8	220	180	156	22	19	3	8	235	190	156	24	23	3	8	235	190	156	24	22	3	8
125	240	200	174	20	19	3	8	250	210	184	22	19	3	8	250	210	184	22	19	3	8	270	220	184	26	28	3	8	270	220	184	26	26	3	8
150	265	225	199	20	19	3	8	285	240	211	24	23	3	8	285	240	211	24	23	3	8	300	250	211	28	28	3	8	300	250	211	28	26	3	8
200	320	280	254	22	19	3	8	340	295	266	24	23	3	8	340	295	266	24	23	3	12	360	310	274	30	28	3	12	375	320	284	34	30	3	12
250	375	335	309	22	19	3	12	395	350	319	26	23	3	12	405	355	319	26	28	3	12	425	370	330	32	31	3	12	450	385	345	38	33	3	12
300	440	395	363	22	23	4	12	445	400	370	26	23	4	12	460	410	370	28	28	3	12	485	430	389	34	31	4	16	515	450	409	42	33	4	16
350	490	445	415	22	22	4	12	505	460	430	26	22	4	16	520	470	438	30	26	4	16	555	490	450	38	33	4	16	580	510	465	46	36	4	16
400	540	495	465	22	22	4	16	565	515	482	26	26	4	16	580	525	490	32	30	4	16	620	550	505	40	36	4	16	660	585	535	50	39	4	16
450	595	550	520	22	22	4	16	615	565	532	26	26	4	20	640	585	550	32	30	4	20	670	600	555	40	36	4	20	685	610	560	50	39	4	20
500	645	600	570	22	22	4	20	670	620	585	28	26	4	20	715	650	610	36	33	4	20	730	660	615	44	36	4	20	755	670	615	52	42	4	20
600	755	705	670	24	26	5	20	780	725	685	28	30	5	20	840	770	725	40	36	5	20	845	770	720	46	39	5	20	890	795	735	54	48	5	20



DIN 2401'e GÖRE İŞLETME SICAKLIK ve BASINÇLARI

Gövde Malzemesi	Basınç	İzin verilen işletme basıncı (bar g)														
		-10°C +120°C	200°C	250°C	300°C	350°C	400°C	425°C	450°C	475°C	500°C	510°C	520°C	530°C	540°C	550°C
GG 25 : 6025	PN 16	16	13	11	10											
	PN 25	25	20	18	16	(9)										
GGG-40.3 : 7043	PN 16	16	13	11	10											
	PN 25	25	20	18	16	(14)										
GP 240 GH : 0619	PN 16	16	14	13	11	10	8			(6)						
	PN 25	25	22	20	17	16	13			(10)						
C 22.8 : 0460	PN 40	40	35	32	28	24	21			(18)						
	PN 63	63	50	45	40	36	32			(30)	(28)					
St 35.8 : 0305	PN 100	100	80	70	60	56	50			(48)	(46)					
	PN 160	160	130	112	96	90	80			(75)	(70)					
S 355J2G3 : 0570	PN 250	250	200	175	150	140	125			(110)						
	PN 320	320	250	225	192	180	160			(150)	(140)					
	PN 400	400	320	280	240	225	200			(175)						
	PN 40				40	38	36	35	34	33	29	24	19	15		
G17 CrMo 5-5 : 7357	PN 63				63	61	58	57	56	53	47	40	32	25		
	PN 100				100	95	91	89	87	82	74	62	49	38		
13 CrMo 4-5 : 7335	PN 160				160	153	146	142	139	132	118	100	79	62	46	35
	PN 250				250	238	227	223	217	206	184	154	124	97	73	54
	PN 320				320	304	292	285	278	264	237	200	158	124	93	69
	PN 400				400	380	364	356	348	330	295	250	198	155	116	87

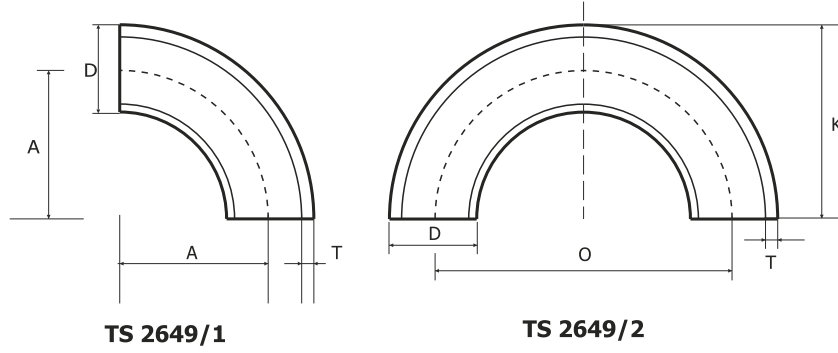
DİKİŞLİ ve DİKİŞSİZ PATENT DİRSEK ÖLÇÜLERİ



$R \leq 1,5 D$

Anma Çapı (DN)	Anma Çapı (INCH)	Ölçü (D) mm	Et Kalınlığı (T) mm	90° (A)	180° (O)	(K)	Kg/Adet Kg/Pc
15	1/2"	21,3	2,0	27,5	55,0	38	0,04
20	3/4"	26,9	2,3	28,5	57,0	42	0,06
25	1"	33,7	2,6	38,0	76,0	55	0,12
32	1 1/4"	42,4	2,6	47,5	95,0	69	0,19
40	1 1/2"	48,3	2,6	57,0	114,0	81	0,26
50	2"	60,3	2,9	76,0	152,0	106	0,49
65	2 1/2"	73,0	2,9	95,0	190,0	132	0,65
65	2 1/2"	76,1	2,9	95,0	190,0	133	0,78
80	3"	88,9	3,2	114,5	229,0	159	1,22
100	4"	114,3	3,6	152,5	305,0	210	2,36
125	5"	139,7	4,0	190,5	381,0	260	4,01
150	6"	168,3	4,5	228,5	457,0	313	6,53
200	8"	219,1	5,9	305,0	610,0	415	15,80
250	10"	273,0	6,3	381,0	762,0	518	24,80
300	12"	323,9	7,1	457,0	914,0	619	39,80
350	14"	355,6	8,0	533,5	1067,5	711	57,50
400	16"	406,4	8,8	609,5	1219,5	813	82,60
450	18"	457,2	10,0	686,0	1372,0	915	119,00
500	20"	508,0	11,0	762,0	1524,0	1016	161,00
600	24"	610,0	12,7	914,0	1828,0	1219	260,00

SCH 40 - SCH 80 DİRSEK



STD - SCH 40 ANSI B16.28 ASTM A-234

R≤1,5 D

Anma Çapı (DN)	Ölçü D (mm)	Tip	Et Kalınlığı		90° (A)	180° (O)	(K)	Kg/Adet Kg/Pc
			(mm)	(inch)				
1/2"	21,3	STD	2,77	0,109	27,5	55,0	38	0,08
3/4"	26,7	STD	2,87	0,113	28,5	57,0	42	0,08
1"	33,4	STD	3,38	0,133	38,0	76,0	55	0,15
1 1/4"	42,2	STD	3,56	0,140	47,5	95,0	69	0,26
1 1/2"	48,3	STD	3,68	0,145	57,0	114,0	81	0,38
1"	60,3	STD	3,91	0,154	76,0	152,0	106	0,68
2 1/2"	73,0	STD	5,16	0,203	95,0	190,0	132	1,33
2 1/2"	74,1	STD	5,16	0,203	95,0	190,0	133	1,33
3"	88,9	STD	5,49	0,216	114,5	229,0	159	2,08
4"	114,3	STD	6,02	0,237	152,5	305,0	210	3,95
5"	141,3	STD	6,55	0,258	190,5	381,0	261	6,67
6"	168,3	STD	7,11	0,280	221,5	443,0	306	10,40
8"	219,1	STD	8,18	0,322	305,0	610,0	415	20,90
10"	273,0	STD	9,27	0,365	381,0	762,0	518	37,00
12"	323,9	STD	9,53	0,375	457,0	914,0	619	54,00
12"	323,9	SCH 40	10,31	0,406	457,0	914,0	619	61,5
14"	355,6	STD	9,52	0,375	533,5	1067,0	711	69,90
14"	355,6	SCH 40	11,00	0,433	533,5	1067,0	711	83,06
16"	406,4	STD	9,52	0,375	609,5	1219,0	813	91,20
16"	406,4	SCH 40	12,50	0,492	609,5	1219,0	813	105,3
18"	457,2	STD	9,52	0,375	686,0	1372,0	915	116,0
18"	457,2	SCH 40	14,20	0,559	686,0	1372,0	915	176,21
20"	508,0	STD	9,52	0,375	762,0	1524,0	1016	144,00
20"	508,0	SCH 40	15,09	0,594	762,0	1524,0	1016	282,00
24"	610,0	STD	9,52	0,375	914,0	1828,0	1219	208,00
24"	610,0	SCH 40	17,50	0,689	914,0	1828,0	1219	382,00

XS - SCH 80 ANSI B16.28 ASTM A-234

R≤1,5 D

1/2"	21,3	XS	3,73	0,147	27,5	55,0	38	0,10
3/4"	26,7	XS	3,91	0,154	28,5	57,0	42	0,10
1"	33,4	XS	4,55	0,179	38,0	76,0	55	0,20
1 1/4"	42,2	XS	4,85	0,191	47,5	95,0	69	0,34
1 1/2"	48,3	XS	5,08	0,200	57,0	114,0	81	0,48
2"	60,3	XS	5,54	0,218	76,0	152,0	106	0,91
2 1/2"	73,0	XS	7,01	0,276	95,0	190,0	132	1,73
2 1/2"	76,1	XS	7,01	0,276	95,0	190,0	133	1,75
3"	88,9	XS	7,62	0,300	114,5	229,0	159	2,78
4"	114,3	XS	8,56	0,337	152,5	305,0	210	5,40
5"	141,3	XS	9,52	0,375	190,5	381,0	261	9,34
6"	168,3	XS	10,97	0,432	221,5	443,0	306	15,50
8"	219,1	XS	12,70	0,500	305,0	610,0	415	31,30
10"	273,0	XS	12,70	0,500	381,0	762,0	518	49,40
10"	273,0	SCH 80	15,09	0,594	381,0	762,0	518	61,30
12"	323,9	XS	12,70	0,500	457,0	914,0	619	71,20
12"	323,9	SCH 80	17,50	0,689	457,0	914,0	619	94,70
14"	355,6	XS	12,70	0,500	533,5	1067,0	711	91,60
14"	355,6	SCH 80	19,05	0,750	533,5	1067,0	711	132,00
16"	406,4	XS	12,70	0,500	609,5	1219,0	813	120,00
16"	406,4	SCH 80	21,44	0,844	609,5	1219,0	813	195,00
18"	457,2	XS	12,70	0,500	686,0	1372,0	915	153,00
18"	457,2	SCH 80	23,83	0,938	686,0	1372,0	915	273,00
20"	508,0	XS	12,70	0,500	762,0	1524,0	1016	190,00
20"	508,0	SCH 80	26,19	1,031	762,0	1524,0	1016	372,00
24"	610,0	XS	12,70	0,500	914,0	1828,0	1219	275,00
24"	610,0	SCH 80	30,96	1,219	914,0	1828,0	1219	510,00

EMNİYET VENTİLİ TAHLİYE KAPASİTE TABLOSU

P	Ayar basıncı	Set pressure	bar g
I	Doymuş buhar	Saturated steam	Kg / h
II	Hava 0°C ve 1013 mbar	Air at 0°C and 1013 mbar	m ³ / h
III	Su 20°C da	Water at 20°C	10 ³ kg / h

Tip : TAM KALKIŞLI

DN	25			32			40			50			65			80			100			DN															
	19									24									60									73									
	I	II	III	I	II	III	I	II	III	I	II	III	I	II	III	I	II	III	I	II	III		d0														
0.2	85	135	199	237	317	378	10	530	631	16	882	1,051	27	1,270	1,514	39	1,985	2,366	61	2,938	3,501	91	1														
0.5	135	158	199	237	317	378	10	530	631	16	882	1,051	27	1,270	1,514	39	1,985	2,366	61	2,938	3,501	91	1														
1	199	237	317	378	507	612	14	846	1,022	23	1,408	1,701	38	2,028	2,449	55	3,168	3,826	86	4,690	5,664	128	2														
2	317	378	507	612	835	1,048	17	1,140	1,392	28	1,897	2,318	47	2,733	3,338	68	4,270	5,216	106	6,320	7,721	156	3														
3	507	612	835	1,048	1,262	1,475	24	1,703	2,104	36	2,834	3,504	61	4,082	5,046	88	6,378	7,885	137	9,941	11,671	202	4														
4	612	835	1,048	1,262	1,475	1,688	26	2,255	2,817	43	3,755	4,690	72	5,407	6,754	104	8,450	10,553	162	12,508	15,621	239	5														
5	835	1,048	1,262	1,475	1,688	1,902	28	2,533	3,173	46	4,218	5,283	77	6,078	7,608	111	9,491	11,887	173	14,049	17,597	256	6														
6	1,048	1,262	1,475	1,688	1,902	2,116	29	2,811	3,530	49	4,681	5,876	82	6,740	8,462	118	10,531	13,222	183	15,588	19,572	271	7														
7	1,262	1,475	1,688	1,902	2,116	2,329	31	3,089	3,885	52	5,142	6,469	86	7,405	9,316	124	11,570	14,556	193	17,127	21,547	286	8														
8	1,475	1,688	1,902	2,116	2,329	2,533	31	3,089	3,885	52	5,142	6,469	86	7,405	9,316	124	11,570	14,556	193	17,127	21,547	286	9														
9	1,688	1,902	2,116	2,329	2,533	2,737	31	3,089	3,885	52	5,142	6,469	86	7,405	9,316	124	11,570	14,556	193	17,127	21,547	286	10														
10	1,902	2,116	2,329	2,533	2,737	2,941	31	3,089	3,885	52	5,142	6,469	86	7,405	9,316	124	11,570	14,556	193	17,127	21,547	286	10														

Tip : ORANSAL KALKIŞLI

DN	25			32			40			50			65			80			100			DN															
	19									24									48									60									
	I	II	III	I	II	III	I	II	III	I	II	III	I	II	III	I	II	III	I	II	III		d0														
0.2	34	39	54	62	85	103	5	149	173	8	215	248	11	335	387	18	535	625	25	733	861	33	0.2														
0.5	39	54	62	85	103	120	7	167	196	9	277	325	11	400	470	16	625	733	25	933	1,091	46	0.5														
1	62	73	99	117	149	185	9	270	320	9	449	534	15	645	768	22	1,008	1,200	34	1,365	1,636	63	1														
2	73	99	117	149	185	224	8	441	533	13	735	887	21	1,057	1,277	31	1,654	1,997	48	2,041	2,575	89	2														
3	99	117	149	185	224	271	9	602	736	16	1,003	1,226	26	1,443	1,765	38	2,257	2,758	59	2,821	3,501	109	3														
4	117	149	185	224	271	320	11	772	950	18	1,284	1,580	30	1,851	2,275	43	2,891	3,555	68	4,239	5,216	126	4														
5	149	185	224	271	320	378	12	924	1,143	20	1,539	1,902	34	2,216	2,740	49	3,462	4,280	76	5,454	6,754	141	5														
6	185	224	271	320	378	441	13	1,076	1,336	22	1,791	2,224	37	2,580	3,204	53	4,032	5,004	83	6,239	7,721	154	6														
7	224	271	320	378	441	507	14	1,225	1,529	24	2,039	2,546	40	2,935	3,667	57	4,587	5,778	90	7,041	8,721	166	7														
8	271	320	378	441	507	574	15	1,375	1,723	26	2,289	2,868	43	3,297	4,131	61	5,152	6,452	96	8,454	10,463	179	8														
9	320	378	441	507	574	635	16	1,525	1,916	27	2,541	3,190	45	3,659	4,594	65	5,717	7,178	102	8,821	10,941	189	9														
10	378	441	507	574	635	704	17	1,676	2,109	29	2,791	3,512	48	4,020	5,058	69	6,281	7,902	107	9,555	11,821	199	10														

DEM PUMP



Beylikdüzü OSB. Mah. Birlik Sanayi Sitesi 3. Cad.
adm inşaat kat : 2 No:13/90 Yakuplu / Beylikdüzü / İstanbul



Tel : (0212) 875 65 77
Tel : (0553) 800 34 80



www.demireltasarim.com



info@demireltasarim.com